

## ЦИЛИНДРИЧЕСКИЕ РЕДУКТОРЫ МТС..А

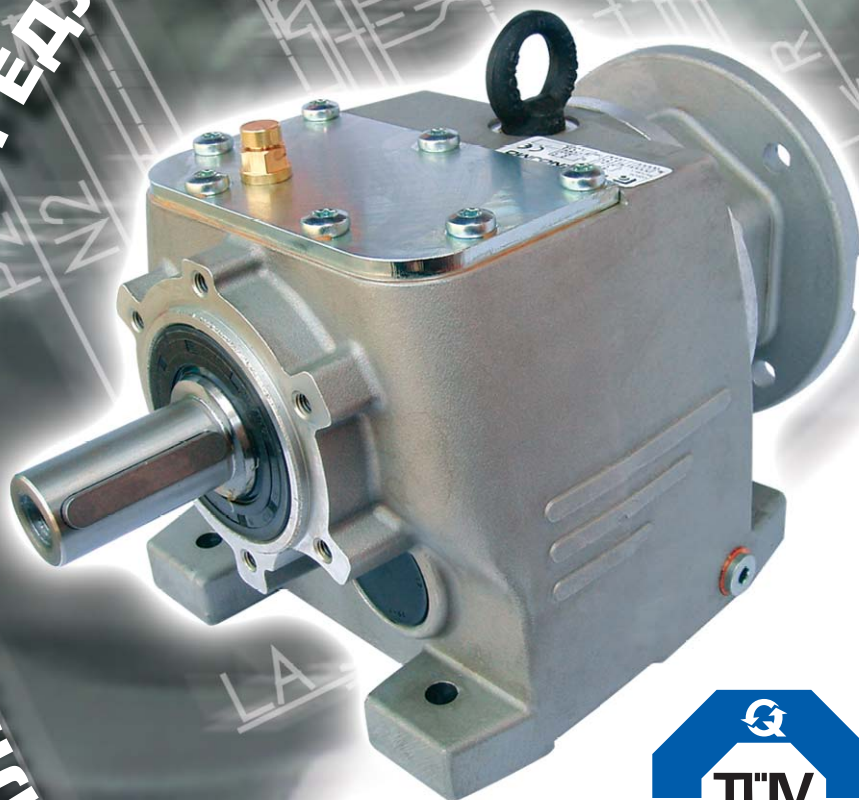
МОДЕЛЬ МТС..А

Размер:  
0 – 7

Передаточное отношение:  
4 – 284

Мощность:  
0,12 – 30 kW

Крутящий момент:  
20 – 3000 Nm





# СЕРТИФИКАТ

Орган по сертификации  
общества TÜV SÜD Management Service GmbH  
удостоверяет, что предприятие



**TOS ZNOJMO, akciová společnost**  
Družstevní 3  
CZ - 669 02 Znojmo

в следующих областях

**Развитие, производство, продажа и сервис  
механических редукторов а приводов,  
выпуск машиностроительных деталей**

внедрило и применяет  
систему качества.

Проверочный аудит, № отчёта **70033750**  
привёл доказательство, что требования

**ISO 9001: 2000**

выполнены. Данный сертификат действителен до **05.03.2009г.**

Регистрационный номер сертификата **12 100 17839 TMS**



Мюнхен, 06.03.2006г.



QMS-TGA-ZM-07-92

## СОДЕРЖАНИЕ

<b>1</b>	ИНФОРМАЦИИ О ПРОДУКТЕ .....	<b>4</b>
<b>2</b>	ПРЕДЛАГАЕМЫЙ РАЗМЕР РЕДУКТОРА.....	<b>7</b>
<b>3</b>	МАКС. ЗНАЧЕНИЯ РЕДУКТОРОВ МТС..А .....	<b>9</b>
<b>4</b>	РАЗМЕРЫ.....	<b>34</b>
<b>5</b>	СМАЗОЧНЫЕ МАТЕРИАЛЫ .....	<b>35</b>
<b>6</b>	ЭЛЕКТРОДВИГАТЕЛИ.....	<b>36</b>
<b>7</b>	ЗАПАСНЫЕ ЧАСТИ.....	<b>40</b>

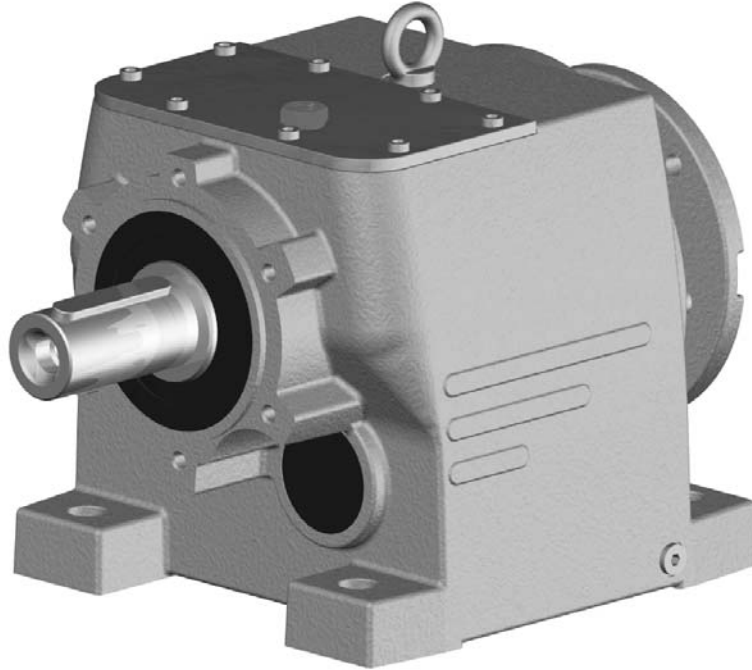
## 1 ИНФОРМАЦИИ О ПРОДУКТЕ

«TOS ZNOJMO» («ТОС Зноймо»), акционерное общество, традиционный производитель и поставщик, предлагает промышленные редукторы с новым дизайном, высоким полезным значением и надежностью, типовое обозначение МТС..А.

Корпус размеров МТС 0.А – МТС 5. А из алюминиевых сплавов отличается высокой жесткостью и низкой массой. В основном исполнении поставляемый продукт не оснащен лаком.

В случае размеров МТС 6.А – МТС 7.А корпус изготовлен из чугуна. Редукторы стандартно лакируются оттенком RAL 5021.

**Большая гамма передач дает возможность точного выбора требуемых выходных оборотов. В качестве варианта предлагаются редукторы всех размеров в нержавеющей исполнении.**



### Типовое обозначение продукта

Редуктор однозначно определен типовым обозначением – числовым кодом, приводимым ниже.

Схема типового обозначения

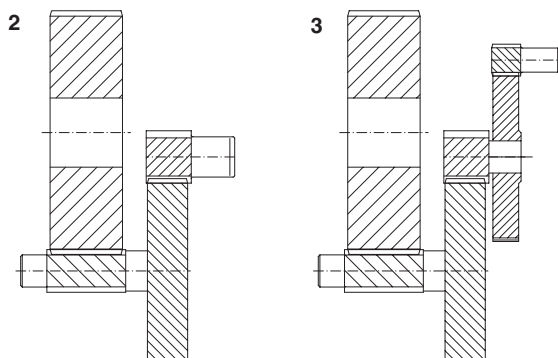
МТС	•	•	А	•	•	•	•	•	•	Данные о двигателе и дополнительные данные
a	b	c	d	e	f	g	h	i	j	

а) Модель: МТС – обозначение типового ряда цилиндрических редукторов

б) Размер редуктора: определяется осевой высотой выходного вала

Размер	0	1	2	3	4	5	6	7
Осевая высота [mm]	71	75	75	90	115	140	180	225

с) Количество передач: зависит от конструкции



изменения выделены

d) Разрешающий характер: Буква А обозначают новое поколение цилиндрических редукторов МТС

e) Передача

Код	передача i														
	МТС 02А	МТС 12А	МТС 22А	МТС 32А	МТС 42А	МТС 52А	МТС 62А	МТС 72А	МТС 23А	МТС 33А	МТС 43А	МТС 53А	МТС 63А	МТС 73А	
1				3,76						26,8	27,6	28,8	26,8	25,7	27,30
2	4,37	4,10	4,25	4,22						29,7	30,3	31,9	30,3	29,0	30,60
3		4,70	4,83	4,74	4,84				4,31	33,5	33,4	35,9	34,0	32,5	34,60
4		5,29	5,56	5,39	5,40	5,43	5,51	5,01	36,7	37,1	40,2	38,5	37,4	39,50	
5	6,15	6,17	6,22	6,19	6,05	6,19	6,06	5,86	41,6	41,8	45,4	43,5	42,9	45,09	
6		6,80	6,98	7,02	6,80	6,95	6,69	6,61	46,8	47,1	50,7	49,2	48,7	50,53	
7	8,07	7,79	7,82	7,86	7,68	7,82	7,54	7,41	52,2	52,6				53,0	
8		8,75	8,89	8,83	8,71	8,71	8,24	8,62	57,8	57,9	57,8	55,8	59,9	57,13	
9	10,36	9,85	10,23	9,91	9,95	9,92	9,02	10,08	65,3	63,8	63,9	63,0	67,2	65,27	
A		11,49	11,45	11,28	10,56	11,14	10,97	11,38	71,5	70,8	72,0	70,8	77,3	73,20	
B	12,54	12,66	12,86	12,94	11,87	12,55	12,35	13,08	81,0	79,6	80,6	80,2		82,00	
C	14,88	14,51	14,51	14,67	13,39	14,20	13,49	14,92		89,6	91,1	90,7	88,6	92,70	
D		16,14	16,19	16,42	15,19	16,16	15,06	17,15		100,1	104,1	102,6	100,5	105,90	
E		18,46	17,93	18,49	17,36	18,29	16,89			110,3			114,6		
F	19,75	20,35	20,26	20,66	20,00	20,92	19,08	19,68		121,4	118,5	116,5		118,20	
G		23,86	25,14	25,05	25,43	23,78	24,64	24,84		134,8	131,1	131,6	129,5	132,50	
H		26,26		27,81			28,23	28,08			147,6	147,8	145,3	149,80	
I							32,04	32,08			165,4	167,4	167,2	171,10	
J											186,9	189,3	191,6	196,30	
K				22,75	22,63								217,4	220,00	
L							9,94							248,70	
M							21,41	22,17						284,20	

f) Рабочая позиция редуктора: Форма и исполнение корпуса дает возможность применения в различных позициях.

Код	Позиция
1	P1
2	P2
3	P3
4	P4
5	P5
6	P6

g) Исполнение входа

Код	Velikost motoru Размер двигателя	Ø D [mm]
0	—	—
1	56	9
2	63	11
3	71	14
4	80	19
5	90	24
6	100, 112	28
7	132	38
8	160	42
9	180	48
A	200	55

## h) Размер входного фланца

Кód / Код	Ø M [mm]	Ø N H7 [mm]	Ø P [mm]	Ø S [mm]
1	75	60	90	5,5
2	85	70	105	6,6
3	100	80	120	7,0
4	115	95	140	10,0
5	130	110	160	10,0
6	165	130	200	12,0
7	215	180	250	15,0
8	265	230	300	15,0
9	300	250	350	18,0
A	350	300	400	18,0

## i) Монтажное исполнение

Код	Ø M [mm]	Ø N j6 [mm]	Ø P [mm]	Ø S [mm]	Модель
s patkové / с лапками					
0	—	—	—	—	—
Код	Ø M [mm]	Ø N j6 [mm]	Ø P [mm]	Ø S [mm]	Модель
s přírubou / с фланцем					
1	75	60	90	5,5	MTC 0
2	85	70	105	6,6	MTC 0
3	100	80	120	7,0	MTC 0, 1
4	115	95	140	10,0	MTC 0,1,2
5	130	110	160	10,0	MTC 3
6	165	130	200	12,0	MTC 4
7	215	180	250	15,0	MTC 5
8	265	230	300	15,0	MTC 6
9	300	250	350	18,0	MTC 7

## j) Данные о двигателе и дополнительные данные:

- Заказывая редуктор с электродвигателем, нужно определить размер, мощность электродвигателя и кол-во полюсов (напр. 0,75кВт/4п), и/или специальное исполнение двигателя.
- Другие дополнительные данные для редуктора – напр. оттенок лака, сорт смазочного материала, исполнение нержавеющее.

## Пример типового обозначения:

**MTC 4 3 A D 1 4 5 0 / 0,75 kW/4p**

a b c d e f g h i j

Вышеприведенное кодовое обозначение определяет:

- a) b) c) d) цилиндрический трехступенчатый редуктор нового типового ряда с осевой высотой 115 мм,
- e) передачу  $i = 104,1$ ,
- f) горизонтальную рабочую позицию (пятками вниз),
- g) полый входной вал для электродвигателя размером 80,
- h) входной фланец с шагом  $\varnothing 130$  мм ( $\varnothing 130 / \varnothing 110 / \varnothing 160$ )
- i) основное исполнение без большого выходного фланца, Дополнительные данные)
- j) 80, 0,75 кВт/4п – редуктор, оснащенный 4-полюсным трехфазным асинхронным электродвигателем 0,75 кВт, 50Гц, 230 В /400 ВУ.

## 2 ПРЕДЛАГАЕМЫЙ РАЗМЕР РЕДУКТОРА

Для правильного выбора редуктора и электродвигателя нужно знать следующие данные: требуемый выходной крутящий момент  $M_2$ , выходные обороты редуктора  $n_2$ , способ нагрузки редуктора и соответствующий коэффициент эксплуатации  $S_m$ . На основе вышеприведенных входных значений можно определить соответствующий размер, мощность редуктора и передаточное отношение  $i$ .

### Отношения для расчета отдельных параметров

#### Выходной крутящий момент $M_k$

Крутящий момент  $M_k$  определен требуемой нагрузкой редуктора. Его можно определить как усилие  $F_2$ , действующее на определенном расстоянии на плече  $r_2$ .

$$M_k \text{ [Нм]} = F_2 \text{ [Н]} \times r_2 \text{ [м]}$$

#### Коэффициент эксплуатации $S_m$

Чтобы возможно было гарантировать рабочую безопасность при различной нагрузке и рабочих условиях, определяется модель редуктора (двигателя) с учетом коэффициента эксплуатации  $S_m$ . В таблице приведены значения коэффициента эксплуатации  $S_m$  с учетом вида нагрузки, средней длительности работы в сутки и кол-ва включений в час. Эти значения действительны для привода редуктора от стандартного электродвигателя. При использовании торсионного электродвигателя коэффициент эксплуатации  $S_m$  нужно умножить на коэффициент 1,15.

Вид нагрузки	кол-во включений в час	средняя суточная работа (час)			
		<2	2÷8	9÷16	17÷24
нормальный разгон без удара, низкая ускоряющая масса (вентиляторы, шестеренные насосы, монтажные ленты, транспортные червяки, мешалки жидкостей, расфасовочные и упаковочные машины)	<10	0,9	1,0	1,2	1,5
	>10	1,0	1,1	1,2	1,3
разгон со слабыми ударами, неравномерная работа, средняя ускоряющая масса (транспортные ленты, лифты, лебедки, мешалки смесительные, деревообрабатывающие, печатные и текстильные машины)	<10	1,0	1,3	1,5	1,6
	10÷50	1,2	1,4	1,7	1,9
	50÷100	1,3	1,6	2,0	2,1
	100÷200	1,5	1,9	2,3	2,4
неравномерная работа, сильные удары, высокая ускоряющая масса (бетономешалки, всасывающие насосы, компрессоры, молоты, прокатные станы, конвейеры тяжелого груза, гибочные машины и прессы, машины с переменным движением)	<10	1,2	1,5	1,8	2,0
	10÷50	1,4	1,7	2,1	2,2
	50÷100	1,6	2,0	2,3	2,5
	100÷200	1,8	2,3	2,7	2,9

При выборе конкретного редуктора нужно следить за тем, чтобы коэффициент эксплуатации  $S_m$  был ниже сервисного фактора редуктора  $S_f$  или нужно увеличить требуемый выходной крутящий момент  $M_k$  по формуле:

#### Сервисный фактор $S_f$

Сервисный фактор редуктора  $S_f$  определяет отношение между макс. крутящим моментом на выходе из редуктора, которым редуктор может быть нагружен и истинным крутящим моментом, который может быть предоставлен подобранным электродвигателем.

$$M_2 = M_k \times S_m$$

Макс. крутящий момент  $M_{2max}$  определен для коэффициента эксплуатации  $S_m = 1$ . Значения сервисных факторов для отдельных вариантов размеров, передач и соответствующих электродвигателей приведены в таблице 6.1.

$$S_f = \frac{M_{2max}}{M_2} [-]$$

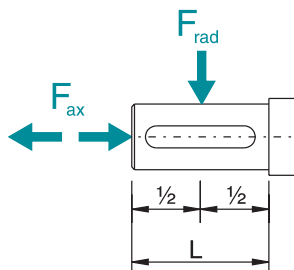
### Мощность электродвигателя $P_1$

Для определения нужной мощности электродвигателя  $P_1$  используется отношение:

$$P_1 = \frac{M_2 [\text{Нм}] \times n_2 [\text{мин}^{-1}] \times 100}{9590 \times \eta [\%]} \quad [\text{кВт}]$$

### Радиальная и осевая нагрузка вала

На выходной вал с цилиндрической цапфой. Значения допустимой радиальной и осевой нагрузки указаны в таблице макс. мощностей. Допустимая нагрузка вала определена для входных оборотов  $n_1 = 1400 [\text{мин}^{-1}]$ .



#### Радиальная нагрузка $F_r$

Для определения этого значения (центр тяжести радиального усилия  $F_r$ ) предусмотрена половина длины свободного конца вала (см. Рис.).

Рассчитанное  $F_r$  не должно превышать макс. допустимую нагрузку, указанную в таблице макс. мощностей. Если радиальное усилие действует на вал на большем расстоянии, то макс. допустимую нагрузку придется ограничить. Напр. для нагрузки в точке 75 % длины цапфы допустимая нагрузка составляет лишь 80 % значения, указанного в таблице. Для нагрузки в точке 30 % длины цапфы допустимая нагрузка может быть на 25 % выше. Если на выходном валу надет ременный шкив, звездочка, шестерня и т.п., то радиальную нагрузку можно определить по нижеприведенной формуле:

$M_2$  – выходной крутящий момент [Нм]

$D$  – расчетный диаметр (делительная окружность) ременного шкива (шестерни) на выходе [мм]

$k$  – коэффициент нагрузки

1,10 звездочки

1,25 цилиндрические шестерни

1,50 ременный шкив

Следовательно, радиальную нагрузку вала можно уменьшить путем увеличения диаметра ременного шкива - если это возможно. Если радиальная нагрузка остается высокой или если усилие действует на цапфу вала на большом расстоянии, то для улавливания этих усилий нужно подобрать наружную посадку в подшипниках.

#### Осевая нагрузка $F_{a \text{ макс}}$

$$F_r = \frac{M_2 \times k \times 2000}{D} \quad [\text{Н}]$$

Допустимая осевая нагрузка вала определена отношением

$$F_{a \text{ макс}} = \frac{F_r}{3} \quad [\text{Н}]$$

$F_{a \text{ макс}} [\text{Н}]$  – макс. допустимое осевое усилие

$F_r [\text{Н}]$  – значение допустимой радиальной нагрузки, указанная в таблице макс. мощностей.

#### Радиальная нагрузка вала при параллельно действующем осевом усилении

При параллельном воздействии осевого и радиального усилия нагрузка вала не должна превышать

$$F_{ra} = F_r - 3 \times F_a \quad [\text{Н}]$$

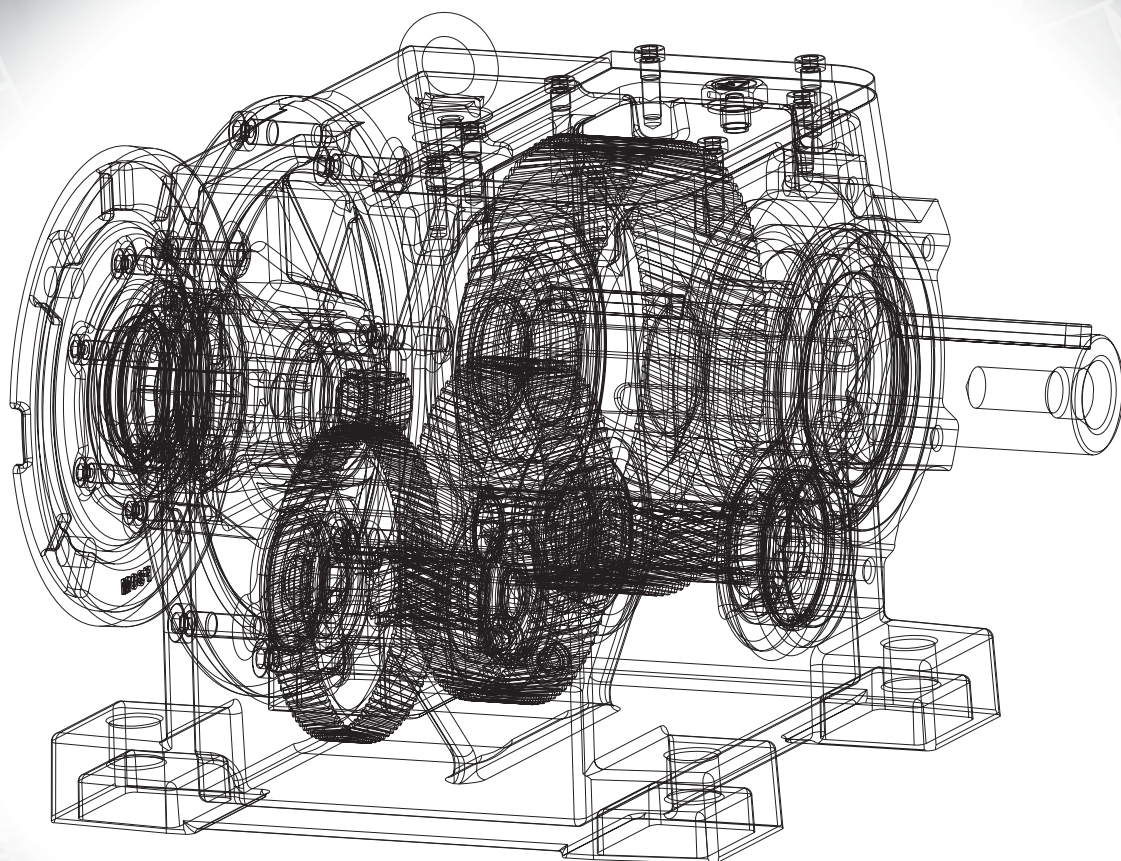
$F_a [\text{Н}]$  – осевая нагрузка вала

$F_r [\text{Н}]$  – значение допустимой радиальной нагрузки, указанная в таблице макс. мощностей.

$F_{ra} [\text{Н}]$  – макс. допустимое радиальное усилие при параллельно действующем осевом усилении  $F_a [\text{Н}]$



**МОЩНОСТНЫЕ ПАРАМЕТРЫ**



### 3 МАКС. ЗНАЧЕНИЯ РЕДУКТОРОВ МТС..А

В таблице содержатся макс. значения мощностей и соответствующие значения выходных крутящих моментов, которые редукторы способны передавать. Эти значения определяются для равномерной нагрузки редуктора без ударов – для коэффициента эксплуатации  $S_m = 1$  при номинальных оборотах  $n_1 = 1400 \text{ мин}^{-1}$

МТС	i [-]	$n_2$ [ $\text{min}^{-1}$ ]	$M_{2\text{max}}$ [Nm]	$P_{1\text{max}}$ [kW]	$F_r$ [N]
02A	4,37	320,0	35	1,17	640
	6,15	228,0	38	0,91	680
	8,07	173,0	40	0,73	780
	10,36	135,0	38	0,54	900
	12,54	112,0	40	0,47	930
	14,88	94,1	40	0,39	970
	19,75	70,9	42	0,31	1050
12A	4,10	341,0	20	0,72	820
	4,70	298,0	23	0,72	870
	5,29	265,0	26	0,72	920
	6,17	227,0	30	0,71	970
	6,80	206,0	33	0,71	1020
	7,79	180,0	38	0,72	1070
	8,75	160,0	43	0,72	1120
	9,85	142,0	48	0,71	1170
	11,49	122,0	50	0,64	1220
	12,66	111,0	50	0,58	1280
	14,51	96,5	50	0,51	1330
	16,14	86,7	50	0,45	1380
	18,46	75,8	50	0,40	1430
	20,35	68,8	50	0,36	1780
23,86	58,7	50	0,31	1530	
26,26	53,3	50	0,28	1580	
22A	4,25	329,0	48	1,75	820
	4,83	290,0	50	1,60	890
	5,56	252,0	53	1,48	960
	6,22	225,0	54	1,34	1030
	6,98	201,0	55	1,22	1100
	7,82	179,0	85	1,68	1170
	8,89	157,0	85	1,48	1240
	10,23	137,0	85	1,29	1310
	11,45	122,0	85	1,16	1380
	12,86	109,0	85	1,03	1450
	14,51	96,5	85	0,92	1520
	16,19	86,5	85	0,82	1590
	17,93	78,1	85	0,74	1660
	20,26	69,1	85	0,66	1730
25,14	55,7	85	0,53	1800	
23A	26,80	52,2	85	0,50	1870
	29,67	47,2	85	0,45	1880
	33,54	41,7	85	0,40	1880
	36,71	38,1	85	0,37	1880
	41,61	33,6	85	0,33	1880
	46,77	29,9	85	0,29	1880
	52,17	26,8	85	0,26	1880
	57,77	24,2	85	0,24	1880
	65,29	21,4	85	0,21	1880
	71,47	19,6	85	0,19	1880
81,00	17,3	85	0,17	1880	
32A	3,76	372,0	100	4,12	800
	4,22	332,0	105	3,85	800
	4,74	295,0	130	4,25	800
	5,39	260,0	140	4,02	800
	6,19	226,0	145	3,63	900
	7,02	199,0	140	3,09	1000
	7,86	178,0	150	2,96	1500
	8,83	159,0	160	2,81	1600
	9,91	141,0	170	2,66	1700
	11,28	124,0	180	2,50	1800
	12,94	108,0	190	2,30	1900
	14,67	95,4	200	2,13	2200
	16,42	85,3	200	1,91	2500
	18,49	75,7	200	1,69	2800
	20,66	67,8	200	1,53	3200
	22,75	61,5	200	1,39	3600
	25,05	55,9	200	1,26	3800
	27,81	50,3	200	1,14	4000
	27,55	50,8	200	1,15	4000
	30,34	46,1	200	1,04	4200
	33,41	41,9	200	0,96	4500
	37,08	37,8	200	0,86	4800
	41,80	33,5	200	0,76	4900
	47,07	29,7	200	0,68	4900
	52,59	26,6	200	0,61	4900
	57,91	24,2	200	0,56	4900
	63,78	22,0	200	0,51	4900
70,80	19,8	200	0,46	4900	
79,59	17,6	200	0,41	4900	
89,62	15,6	200	0,36	4900	
100,13	14,0	200	0,33	4900	
110,26	12,7	200	0,30	4900	
121,42	11,5	200	0,28	4900	
134,78	10,4	200	0,25	4900	
33A	4,84	289,0	280	8,96	1600
	5,40	259,0	305	8,75	1700
	6,05	231,0	320	8,19	1800
	6,80	206,0	335	7,63	2000
	7,68	182,0	350	7,06	2400
	8,71	161,0	450	8,00	2600
	9,95	141,0	450	7,00	3100
	10,56	133,0	300	4,45	3300
	11,87	118,0	300	3,96	3400
	13,39	105,0	450	5,26	3600
42A	15,19	92,2	450	4,64	3700
	17,36	80,6	450	4,06	3900
	20,00	70,0	450	3,56	4000
	22,63	61,9	450	3,15	4300
	25,43	55,1	450	2,80	4600

MTC	i [-]	n <sub>2</sub> [min <sup>-1</sup> ]	M <sub>2max</sub> [Nm]	P <sub>1max</sub> [kW]	F <sub>r</sub> [N]	MTC	i [-]	n <sub>2</sub> [min <sup>-1</sup> ]	M <sub>2max</sub> [Nm]	P <sub>1max</sub> [kW]	F <sub>r</sub> [N]
43A	28,80	49,0	450	2,47	5000	63A	25,65	55,0	1500	8,57	15000
	31,86	44,0	450	2,23	5100		28,98	48,0	1500	7,59	15500
	35,87	39,0	450	1,98	5300		32,51	43,0	1500	6,76	16000
	40,19	35,0	450	1,77	5500		37,42	37,0	1500	5,88	16800
	45,41	31,0	450	1,58	6000		42,87	33,0	1500	5,13	16900
	50,74	27,6	450	1,42	6200		48,66	29,0	1500	4,52	16900
	57,79	24,2	450	1,24	6600		52,99	26,0	1500	4,15	16900
	63,94	22,0	450	1,14	7000		59,85	23,0	1500	3,67	16900
	71,98	19,0	450	1,01	7100		67,15	21,0	1500	3,27	16900
	80,64	17,0	450	0,90	7100		77,29	18,0	1500	2,85	16900
	91,14	15,0	450	0,80	7100		88,55	16,0	1500	2,48	16900
	104,08	14,0	450	0,70	7100		100,50	13,9	1500	2,19	16900
	118,54	12,0	450	0,62	7100		114,64	12,2	1500	1,92	16900
	131,14	11,0	450	0,56	7100		129,48	10,8	1500	1,70	16900
	147,64	10,0	450	0,50	7100		145,28	9,6	1500	1,51	16900
	165,42	9,0	450	0,45	7100		167,22	8,4	1500	1,32	16900
	186,94	8,0	450	0,40	7100		191,58	7,3	1500	1,15	16900
	52A	5,43	258,0	510	14,55		3500	217,44	6,4	1500	1,01
6,19		226,0	540	13,51	3600	4,31	325,0	1630	58,58	9300	
6,95		201,0	580	12,93	3800	5,01	279,0	1780	55,03	9700	
7,82		179,0	610	12,08	4300	5,86	239,0	1890	49,95	9900	
8,71		161,0	620	11,03	5200	6,61	212,0	2000	46,86	10600	
9,92		141,0	630	9,84	6300	7,41	189,0	2030	42,43	11000	
11,14		126,0	660	9,27	6500	8,62	162,0	2030	36,48	12000	
12,55		112,0	690	8,61	6700	10,08	139,0	2090	32,11	12100	
14,20		99,0	720	7,94	7000	11,38	123,0	2190	29,81	12300	
16,16		87,0	740	7,17	7500	13,08	107,0	2300	27,24	12800	
18,29		77,0	780	6,67	8000	14,92	93,8	2400	24,91	13400	
20,92		67,0	820	6,13	8600	17,15	81,6	2500	22,58	14200	
23,78	59,0	820	5,40	9000	19,68	71,1	2610	20,54	14700		
26,79	52,0	820	4,84	9900	22,17	63,1	2720	19,20	15300		
30,27	46,0	820	4,29	9900	24,84	56,4	2830	17,83	15900		
33,99	41,0	820	3,86	9900	28,08	49,9	2560	14,27	17000		
38,50	36,4	820	3,41	9900	32,08	43,6	2560	12,49	17500		
43,54	32,2	820	3,01	9900	27,28	51,0	2670	15,48	17000		
49,16	28,5	820	2,67	9900	30,58	46,0	2890	14,95	17500		
55,79	25,1	820	2,38	9900	34,56	41,0	3000	13,73	18000		
63,04	22,2	820	2,10	9900	39,49	36,0	3000	12,02	19800		
70,79	19,8	820	1,87	9900	45,10	32,0	3000	10,70	19800		
80,17	17,5	820	1,65	9900	50,50	28,0	3000	9,55	19800		
90,68	15,4	820	1,46	9900	57,10	25,0	3000	8,45	19800		
102,62	13,6	820	1,31	9900	65,30	22,0	3000	7,47	19800		
116,47	12,0	820	1,15	9900	73,15	19,0	3000	6,56	19800		
131,59	10,6	820	1,02	9900	81,98	17,0	3000	5,85	19800		
147,77	9,5	820	0,92	9900	92,67	15,1	3000	5,18	19800		
167,36	8,4	820	0,81	9900	105,88	13,2	3000	4,58	19800		
189,30	7,4	820	0,72	9900	118,23	11,8	3000	4,10	19800		
62A	5,51	254,0	910	24,21	9000	132,50	10,6	3000	3,66	19800	
	6,06	231,0	960	23,22	9200	149,77	9,3	3000	3,24	19800	
	6,69	209,0	1020	22,35	9300	171,11	8,2	3000	2,83	19800	
	7,54	186,0	1070	20,8	9500	196,34	7,1	3000	2,47	19800	
	8,24	170,0	1160	20,64	10000	220,04	6,4	3000	2,23	19800	
	9,02	155,0	1180	19,18	10200	248,73	5,6	3000	1,97	19800	
	9,94	141,0	1200	17,7	10400	284,17	4,9	3000	1,74	19800	
	10,97	128,0	1230	16,44	10800						
	12,35	113,0	1280	15,19	11500						
	13,49	104,0	1340	14,56	12500						
	15,06	93,0	1390	13,53	13500						
	16,89	82,9	1440	12,5	14000						
	19,08	73,4	1500	11,52	14500						
	21,41	65,4	1500	10,27	15000						
	24,64	56,8	1500	8,92	15500						
	28,23	49,6	1500	7,79	16000						
	32,04	43,7	1500	6,86	16000						

## МОЩНОСТНЫЕ ПАРАМЕТРЫ

$n_2$ [min <sup>-1</sup> ]	$i$ [-]	$M_2$ [Nm]	$S_i$ [-]	Размер	Стандарт фланец двигат.
<b>P<sub>1</sub> = 0,06 kW</b>		<b>n<sub>1</sub> = 830 min<sup>-1</sup></b>		<b>1LA7060-6</b>	
34,8	23,9	17	3,0	MTC 12A	F100
31,6	26,3	18	2,8	MTC 12A	F100
19,9	41,6	29	3,0	MTC 23A	F100
17,7	46,8	32	2,6	MTC 23A	F100
15,9	52,2	36	2,4	MTC 23A	F100
14,4	57,8	40	2,1	MTC 23A	F100
12,7	65,3	45	1,9	MTC 23A	F100
11,6	71,5	49	1,7	MTC 23A	F100
10,2	81,0	56	1,5	MTC 23A	F100
8,3	100,1	69	2,9	MTC 33A	F100
7,5	110,3	76	2,6	MTC 33A	F100
6,8	121,4	84	2,4	MTC 33A	F100
6,2	134,8	93	2,2	MTC 33A	F100
<b>P<sub>1</sub> = 0,09 kW</b>		<b>n<sub>1</sub> = 870 min<sup>-1</sup></b>		<b>1LA7063-6</b>	
58,5	14,9	15	2,7	MTC 02A	F100
47,1	18,5	18	2,7	MTC 12A	F100
44,1	19,8	20	2,2	MTC 02A	F100
42,8	20,4	20	2,5	MTC 12A	F100
36,5	23,9	24	2,1	MTC 12A	F100
33,1	26,3	26	1,9	MTC 12A	F100
29,3	29,7	30	2,9	MTC 23A	F100
25,9	33,5	33	2,6	MTC 23A	F100
23,7	36,7	36	2,3	MTC 23A	F100
20,9	41,6	41	2,1	MTC 23A	F100
18,6	46,8	46	1,8	MTC 23A	F100
16,7	52,2	52	1,7	MTC 23A	F100
15,1	57,8	57	1,5	MTC 23A	F100
13,3	65,3	65	1,3	MTC 23A	F100
12,3	70,8	70	2,9	MTC 33A	F100
12,2	71,5	71	1,2	MTC 23A	F100
10,9	79,6	79	2,5	MTC 33A	F100
10,7	81,0	80	1,1	MTC 23A	F100
9,7	89,6	89	2,3	MTC 33A	F100
8,7	100,1	99	2,0	MTC 33A	F100
7,9	110,3	109	1,8	MTC 33A	F100
7,2	121,4	120	1,7	MTC 33A	F100
6,5	134,8	133	1,5	MTC 33A	F100
<b>P<sub>1</sub> = 0,12 kW</b>		<b>n<sub>1</sub> = 1350 min<sup>-1</sup></b>		<b>1LA7060-4</b>	
68,4	19,8	17	2,5	MTC 02A	F100
66,3	20,4	17	2,9	MTC 12A	F100
56,6	23,9	20	2,5	MTC 12A	F100
51,4	26,3	22	2,2	MTC 12A	F100
40,3	33,5	29	3,0	MTC 23A	F100
36,8	36,7	31	2,7	MTC 23A	F100
32,4	41,6	35	2,4	MTC 23A	F100
28,9	46,8	40	2,1	MTC 23A	F100
25,9	52,2	44	1,9	MTC 23A	F100
23,4	57,8	49	1,7	MTC 23A	F100
20,7	65,3	55	1,5	MTC 23A	F100
18,9	71,5	61	1,4	MTC 23A	F100
17,0	79,6	68	3,0	MTC 33A	F100
16,7	81,0	69	1,2	MTC 23A	F100
15,1	89,6	76	2,6	MTC 33A	F100
13,5	100,1	85	2,4	MTC 33A	F100
12,2	110,3	94	2,1	MTC 33A	F100
11,1	121,4	103	1,9	MTC 33A	F100
10,0	134,8	114	1,7	MTC 33A	F100
<b>P<sub>1</sub> = 0,18 kW</b>		<b>n<sub>1</sub> = 1350 min<sup>-1</sup></b>		<b>1LA7063-4</b>	
130,3	10,4	13	2,9	MTC 02A	F100
107,7	12,5	16	2,5	MTC 02A	F100
93,0	14,5	19	2,7	MTC 12A	F100
90,7	14,9	19	2,1	MTC 02A	F100

$n_2$ [min <sup>-1</sup> ]	$i$ [-]	$M_2$ [Nm]	$S_i$ [-]	Размер	Стандарт фланец двигат.
83,6	16,1	21	2,4	MTC 12A	F100
73,1	18,5	24	2,1	MTC 12A	F100
68,4	19,8	25	1,7	MTC 02A	F100
66,3	20,4	26	1,9	MTC 12A	F100
56,6	23,9	30	1,6	MTC 12A	F100
53,7	25,1	32	2,7	MTC 22A	F100
51,4	26,3	33	1,5	MTC 12A	F100
50,4	26,8	34	2,5	MTC 23A	F100
45,5	29,7	38	2,2	MTC 23A	F100
40,3	33,5	43	2,0	MTC 23A	F100
36,8	36,7	47	1,8	MTC 23A	F100
32,4	41,6	53	1,6	MTC 23A	F100
28,9	46,8	60	1,4	MTC 23A	F100
25,9	52,2	66	1,3	MTC 23A	F100
25,7	52,6	67	3,0	MTC 33A	F100
23,4	57,8	74	1,2	MTC 23A	F100
23,3	57,9	74	2,7	MTC 33A	F100
21,2	63,8	81	2,5	MTC 33A	F100
20,7	65,3	83	1,0	MTC 23A	F100
19,1	70,8	90	2,2	MTC 33A	F100
18,9	71,5	91	0,9	MTC 23A	F100
17,0	79,6	101	2,0	MTC 33A	F100
16,7	81,0	103	0,8	MTC 23A	F100
15,1	89,6	114	1,8	MTC 33A	F100
13,5	100,1	128	1,6	MTC 33A	F100
12,2	110,3	140	1,4	MTC 33A	F100
11,1	121,4	155	1,3	MTC 33A	F100
10,0	134,8	172	1,2	MTC 33A	F100
<b>P<sub>1</sub> = 0,18 kW</b>		<b>n<sub>1</sub> = 835 min<sup>-1</sup></b>		<b>1LA7070-6</b>	
203,7	4,1	8	2,4	MTC 12A	F 85
177,7	4,7	10	2,4	MTC 12A	F 85
157,8	5,3	11	2,4	MTC 12A	F 85
135,8	6,2	13	3,0	MTC 02A	F 85
135,3	6,2	13	2,4	MTC 12A	F 85
122,8	6,8	14	2,4	MTC 12A	F 85
107,2	7,8	16	2,4	MTC 12A	F 85
103,5	8,1	17	2,4	MTC 02A	F 85
95,4	8,8	18	2,4	MTC 12A	F 85
84,8	9,9	20	2,4	MTC 12A	F 85
80,6	10,4	21	1,8	MTC 02A	F 85
72,7	11,5	24	2,1	MTC 12A	F 85
66,6	12,5	26	1,6	MTC 02A	F 85
66,0	12,7	26	1,9	MTC 12A	F 85
57,5	14,5	30	1,7	MTC 12A	F 85
57,5	14,5	30	2,8	MTC 22A	F 85
56,1	14,9	31	1,3	MTC 02A	F 85
51,7	16,1	33	1,5	MTC 12A	F 85
51,6	16,2	33	2,6	MTC 22A	F 85
46,6	17,9	37	2,3	MTC 22A	F 85
45,2	18,5	38	1,3	MTC 12A	F 85
42,3	19,8	41	1,0	MTC 02A	F 85
41,2	20,2	42	2,0	MTC 22A	F 85
41,0	20,4	42	1,2	MTC 12A	F 85
35,0	23,9	49	1,0	MTC 12A	F 85
33,2	25,1	52	1,6	MTC 22A	F 85
31,8	26,7	54	0,9	MTC 12A	F 85
31,2	26,8	55	1,5	MTC 23A	F 85
28,1	29,7	61	1,4	MTC 23A	F 85
25,0	33,4	69	2,9	MTC 33A	F115
24,9	33,5	69	1,2	MTC 23A	F 85
22,7	36,7	76	1,1	MTC 23A	F 85
22,5	37,1	76	2,6	MTC 33A	F115
20,1	41,6	86	1,0	MTC 23A	F 85

## МОЩНОСТНЫЕ ПАРАМЕТРЫ

$n_2$ [min <sup>-1</sup> ]	$i$ [-]	$M_2$ [Nm]	$S_i$ [-]	Размер	Стандарт фланец двигат.
20,0	41,8	86	2,3	MTC 33A	F115
17,9	46,8	96	0,9	MTC 23A	F 85
17,7	47,1	97	2,1	MTC 33A	F115
16,0	52,2	107	0,8	MTC 23A	F 85
15,9	52,6	108	1,8	MTC 33A	F115
14,4	57,9	119	1,7	MTC 33A	F115
13,1	63,8	131	1,5	MTC 33A	F115
11,8	70,8	146	1,4	MTC 33A	F115
11,6	72,0	148	3,0	MTC 43A	F115
10,5	79,6	164	1,2	MTC 33A	F115
10,4	80,6	166	2,7	MTC 43A	F115
9,3	89,6	185	1,1	MTC 33A	F115
9,2	91,1	188	2,4	MTC 43A	F115
8,3	100,1	206	1,0	MTC 33A	F115
8,0	104,1	214	2,1	MTC 43A	F115
7,6	110,3	227	0,9	MTC 33A	F115
7,0	118,5	244	1,8	MTC 43A	F115
6,9	121,4	250	0,8	MTC 33A	F115
6,4	131,1	270	1,7	MTC 43A	F115
6,3	131,6	271	3,0	MTC 53A	F115
5,7	147,6	304	1,5	MTC 43A	F115
5,7	147,8	304	2,7	MTC 53A	F115
5,0	165,4	341	1,3	MTC 43A	F115
5,0	167,4	345	2,4	MTC 53A	F115
4,5	186,9	385	1,2	MTC 43A	F115
4,4	189,3	390	2,1	MTC 53A	F115
<b><math>P_1 = 0,21</math> kW</b>		<b><math>n_1 = 1335</math> min<sup>-1</sup></b>		<b>1LA9060-4</b>	
128,9	10,4	16	2,4	MTC 02A	F100
116,2	11,5	17	2,9	MTC 12A	F100
106,5	12,5	19	2,1	MTC 02A	F100
105,5	12,7	19	2,6	MTC 12A	F100
92,0	14,5	22	2,3	MTC 12A	F100
89,7	14,9	22	1,8	MTC 02A	F100
82,7	16,1	24	2,1	MTC 12A	F100
72,3	18,5	28	1,8	MTC 12A	F100
67,6	19,8	30	1,4	MTC 02A	F100
65,9	20,3	30	2,8	MTC 22A	F100
65,6	20,4	31	1,6	MTC 12A	F100
56,0	23,9	36	1,4	MTC 12A	F100
53,1	25,1	38	2,2	MTC 22A	F100
50,8	26,3	39	1,3	MTC 12A	F100
49,8	26,8	40	2,1	MTC 23A	F100
45,0	29,7	45	1,9	MTC 23A	F100
39,8	33,5	50	1,7	MTC 23A	F100
36,4	36,7	55	1,5	MTC 23A	F100
32,1	41,6	63	1,4	MTC 23A	F100
28,5	46,8	70	1,2	MTC 23A	F100
28,4	47,1	71	2,8	MTC 33A	F100
25,6	52,2	78	1,1	MTC 23A	F100
25,4	52,6	79	2,5	MTC 33A	F100
23,1	57,8	87	1,0	MTC 23A	F100
23,1	57,9	87	2,3	MTC 33A	F100
20,9	63,8	96	2,1	MTC 33A	F100
20,4	65,3	98	0,9	MTC 23A	F100
18,9	70,8	106	1,9	MTC 33A	F100
18,7	71,5	107	0,8	MTC 23A	F100
16,8	79,6	120	1,7	MTC 33A	F100
14,9	89,6	135	1,5	MTC 33A	F100
13,3	100,1	150	1,3	MTC 33A	F100
12,1	110,3	166	1,2	MTC 33A	F100
11,0	121,4	182	1,1	MTC 33A	F100
9,9	134,8	203	1,0	MTC 33A	F100
<b><math>P_1 = 0,25</math> kW</b>		<b><math>n_1 = 1350</math> min<sup>-1</sup></b>		<b>1LA7070-4</b>	

$n_2$ [min <sup>-1</sup> ]	$i$ [-]	$M_2$ [Nm]	$S_i$ [-]	Размер	Стандарт фланец двигат.
329,3	4,1	7	2,7	MTC 12A	F 85
287,2	4,7	8	2,8	MTC 12A	F 85
255,2	5,3	9	2,8	MTC 12A	F 85
218,8	6,2	11	2,8	MTC 12A	F 85
198,5	6,8	12	2,8	MTC 12A	F 85
173,3	7,8	14	2,8	MTC 12A	F 85
167,3	8,1	14	2,8	MTC 02A	F 85
154,3	8,8	15	2,8	MTC 12A	F 85
137,1	9,9	17	2,8	MTC 12A	F 85
130,3	10,4	18	2,1	MTC 02A	F 85
117,5	11,5	20	2,5	MTC 12A	F 85
107,7	12,5	22	1,8	MTC 02A	F 85
106,6	12,7	22	2,2	MTC 12A	F 85
93,0	14,5	26	1,9	MTC 12A	F 85
90,7	14,9	26	1,5	MTC 02A	F 85
83,6	16,1	29	1,8	MTC 12A	F 85
83,4	16,2	29	3,0	MTC 22A	F 85
75,3	17,9	32	2,7	MTC 22A	F 85
73,1	18,5	33	1,5	MTC 12A	F 85
68,4	19,8	35	1,2	MTC 02A	F 85
66,6	20,3	36	2,4	MTC 22A	F 85
66,3	20,4	36	1,4	MTC 12A	F 85
56,6	23,9	42	1,2	MTC 12A	F 85
53,7	25,1	45	1,9	MTC 22A	F 85
51,4	26,3	46	1,1	MTC 12A	F 85
50,4	26,8	47	1,8	MTC 23A	F 85
45,5	29,7	53	1,6	MTC 23A	F 85
40,3	33,5	59	1,4	MTC 23A	F 85
36,8	36,7	65	1,3	MTC 23A	F 85
36,4	37,1	66	3,0	MTC 33A	F115
32,4	41,6	74	1,2	MTC 23A	F 85
32,3	41,8	74	2,7	MTC 33A	F115
28,9	46,8	83	1,0	MTC 23A	F 85
28,7	47,1	83	2,4	MTC 33A	F115
25,9	52,2	92	0,9	MTC 23A	F 85
25,7	52,6	93	2,2	MTC 33A	F115
23,4	57,8	102	0,8	MTC 23A	F 85
23,3	57,9	102	2,0	MTC 33A	F115
21,2	63,8	113	1,8	MTC 33A	F115
19,1	70,8	125	1,6	MTC 33A	F115
17,0	79,6	141	1,4	MTC 33A	F115
15,1	89,6	159	1,3	MTC 33A	F115
14,8	91,1	161	2,8	MTC 43A	F115
13,5	100,1	177	1,1	MTC 33A	F115
13,0	104,1	184	2,4	MTC 43A	F115
12,2	110,3	195	1,0	MTC 33A	F115
11,4	118,5	210	2,1	MTC 43A	F115
11,1	121,4	215	0,9	MTC 33A	F115
10,3	131,1	232	1,9	MTC 43A	F115
10,0	134,8	238	0,8	MTC 33A	F115
9,1	147,6	261	1,7	MTC 43A	F115
8,2	165,4	293	1,5	MTC 43A	F115
8,1	167,4	296	2,8	MTC 53A	F115
7,2	186,9	331	1,4	MTC 43A	F115
7,1	189,3	335	2,4	MTC 53A	F115
<b><math>P_1 = 0,25</math> kW</b>		<b><math>n_1 = 850</math> min<sup>-1</sup></b>		<b>1LA7073-6</b>	
207,3	4,1	12	1,7	MTC 12A	F 85
194,5	4,4	12	2,8	MTC 02A	F 85
180,9	4,7	13	1,7	MTC 12A	F 85
160,7	5,3	15	1,7	MTC 12A	F 85
138,2	6,2	17	2,2	MTC 02A	F 85
137,8	6,2	17	1,7	MTC 12A	F 85
125,0	6,8	19	1,7	MTC 12A	F 85

## МОЩНОСТНЫЕ ПАРАМЕТРЫ

$n_2$ [min <sup>-1</sup> ]	i [-]	$M_2$ [Nm]	$S_i$ [-]	Размер	Стандарт фланец двигат.
121,8	7,0	20	2,8	MTC 22A	F 85
109,1	7,8	22	1,7	MTC 12A	F 85
105,3	8,1	23	1,8	MTC 02A	F 85
97,1	8,8	25	1,7	MTC 12A	F 85
86,3	9,9	28	1,7	MTC 12A	F 85
83,1	10,2	29	3,0	MTC 22A	F 85
82,0	10,4	29	1,3	MTC 02A	F 85
74,2	11,5	32	2,6	MTC 22A	F 85
74,0	11,5	32	1,5	MTC 12A	F 85
67,8	12,5	35	1,1	MTC 02A	F 85
67,1	12,7	36	1,4	MTC 12A	F 85
66,1	12,9	36	2,4	MTC 22A	F 85
58,6	14,5	41	1,2	MTC 12A	F 85
58,6	14,5	41	2,1	MTC 22A	F 85
57,1	14,9	42	1,0	MTC 02A	F 85
52,7	16,1	45	1,1	MTC 12A	F 85
52,5	16,2	46	1,9	MTC 22A	F 85
47,4	17,9	50	1,7	MTC 22A	F 85
46,0	18,5	52	1,0	MTC 12A	F 85
43,0	19,8	56	0,8	MTC 02A	F 85
42,0	20,3	57	1,5	MTC 22A	F 85
41,8	20,4	57	0,9	MTC 12A	F 85
33,9	25,1	70	2,8	MTC 32A	F115
33,8	25,2	71	1,2	MTC 22A	F 85
31,7	26,8	75	1,1	MTC 23A	F 85
30,9	27,6	77	2,6	MTC 33A	F115
30,6	27,8	78	2,6	MTC 32A	F115
28,6	29,7	83	1,0	MTC 23A	F 85
28,0	30,3	85	2,3	MTC 33A	F115
25,4	33,4	94	2,1	MTC 33A	F115
25,3	33,5	94	0,9	MTC 23A	F 85
23,2	36,7	103	0,8	MTC 23A	F 85
22,9	37,1	104	1,9	MTC 33A	F115
20,3	41,8	117	1,7	MTC 33A	F115
18,1	47,1	132	1,5	MTC 33A	F115
16,2	52,6	148	1,4	MTC 33A	F115
14,7	57,9	163	1,2	MTC 33A	F115
14,7	57,8	162	2,8	MTC 43A	F115
13,3	63,8	179	1,1	MTC 33A	F115
13,3	63,9	180	2,5	MTC 43A	F115
12,0	70,8	199	1,0	MTC 33A	F115
11,8	72,0	202	2,2	MTC 43A	F115
10,7	79,6	224	0,9	MTC 33A	F115
10,5	80,6	227	2,0	MTC 43A	F115
9,5	89,6	252	0,8	MTC 33A	F115
9,3	91,1	256	1,8	MTC 43A	F115
8,3	102,6	288	2,8	MTC 53A	F115
8,2	104,1	292	1,5	MTC 43A	F115
7,3	116,5	327	2,5	MTC 53A	F115
7,2	118,6	333	1,4	MTC 43A	F115
6,5	131,1	368	1,2	MTC 43A	F115
6,5	131,6	370	2,2	MTC 53A	F115
5,8	147,6	415	1,1	MTC 43A	F115
5,8	147,8	415	2,0	MTC 53A	F115
5,1	165,4	465	1,0	MTC 43A	F115
5,1	167,4	470	1,7	MTC 53A	F115
4,5	186,9	525	0,9	MTC 43A	F115
4,5	189,3	532	1,5	MTC 53A	F115
<b>P<sub>1</sub> = 0,29 kW</b>				<b>n<sub>1</sub> = 1330 min<sup>-1</sup></b>	
324,4	4,1	9	2,4	MTC 12A	F 85
283,0	4,7	10	2,3	MTC 12A	F 85
251,4	5,3	11	2,4	MTC 12A	F 85
216,3	6,1	13	3,0	MTC 02A	F 85
				<b>1LA9070-4</b>	

$n_2$ [min <sup>-1</sup> ]	i [-]	$M_2$ [Nm]	$S_i$ [-]	Размер	Стандарт фланец двигат.
215,6	6,1	13	2,3	MTC 12A	F 85
195,6	6,8	14	2,3	MTC 12A	F 85
170,7	7,8	16	2,3	MTC 12A	F 85
164,8	8,1	17	2,4	MTC 02A	F 85
152,0	8,8	18	2,4	MTC 12A	F 85
135,0	9,9	21	2,3	MTC 12A	F 85
128,4	10,4	22	1,8	MTC 02A	F 85
115,8	11,5	24	2,1	MTC 12A	F 85
106,1	12,5	26	1,5	MTC 02A	F 85
105,1	12,7	26	1,9	MTC 12A	F 85
91,7	14,5	30	1,7	MTC 12A	F 85
91,7	14,5	30	2,8	MTC 22A	F 85
89,4	14,9	31	1,3	MTC 02A	F 85
82,4	16,1	34	1,5	MTC 12A	F 85
82,1	16,2	34	2,5	MTC 22A	F 85
74,2	17,9	37	2,3	MTC 22A	F 85
72,0	18,5	38	1,3	MTC 12A	F 85
67,3	19,8	41	1,0	MTC 02A	F 85
65,6	20,2	42	2,0	MTC 22A	F 85
65,4	20,4	42	1,2	MTC 12A	F 85
55,7	23,9	50	1,0	MTC 12A	F 85
52,9	25,1	52	1,6	MTC 22A	F 85
50,6	26,3	55	0,9	MTC 12A	F 85
49,6	26,8	56	1,5	MTC 23A	F 85
44,8	29,7	62	1,4	MTC 23A	F 85
39,8	33,4	70	2,9	MTC 33A	F115
39,7	33,5	70	1,2	MTC 23A	F 85
36,2	36,7	76	1,1	MTC 23A	F 85
35,9	37,1	77	2,6	MTC 33A	F115
32,0	41,6	87	1,0	MTC 23A	F 85
31,8	41,8	87	2,3	MTC 33A	F115
28,4	46,8	97	0,9	MTC 23A	F 85
28,3	47,1	98	2,0	MTC 33A	F115
25,5	52,2	109	0,8	MTC 23A	F 85
25,3	52,6	110	1,8	MTC 33A	F115
23,0	57,9	121	1,7	MTC 33A	F115
20,9	63,8	133	1,5	MTC 33A	F115
18,8	70,8	147	1,4	MTC 33A	F115
18,5	72,0	150	3,0	MTC 43A	F115
16,7	79,6	166	1,2	MTC 33A	F115
16,5	80,6	168	2,7	MTC 43A	F115
14,8	89,6	187	1,1	MTC 33A	F115
14,6	91,1	190	2,4	MTC 43A	F115
13,3	100,1	209	1,0	MTC 33A	F115
12,8	104,1	217	2,1	MTC 43A	F115
12,1	110,3	230	0,9	MTC 33A	F115
11,2	118,5	247	1,8	MTC 43A	F115
11,0	121,4	253	0,8	MTC 33A	F115
10,1	131,1	273	1,6	MTC 43A	F115
10,1	131,6	274	3,0	MTC 53A	F115
9,0	147,6	307	1,5	MTC 43A	F115
9,0	147,8	308	2,7	MTC 53A	F115
8,0	165,4	345	1,3	MTC 43A	F115
7,9	167,4	349	2,4	MTC 53A	F115
7,1	186,9	389	1,2	MTC 43A	F115
7,0	189,3	394	2,1	MTC 53A	F115
<b>P<sub>1</sub> = 0,37 kW</b>				<b>n<sub>1</sub> = 1370 min<sup>-1</sup></b>	
334,1	4,1	11	1,9	MTC 12A	F 85
291,5	4,7	12	1,9	MTC 12A	F 85
259,0	5,3	14	1,9	MTC 12A	F 85
222,8	6,1	16	2,4	MTC 02A	F 85
222,0	6,2	16	1,9	MTC 12A	F 85
201,5	6,8	18	1,9	MTC 12A	F 85
				<b>1LA7073-4</b>	

## МОЩНОСТНЫЕ ПАРАМЕТРЫ

$n_2$ [min <sup>-1</sup> ]	$i$ [-]	$M_2$ [Nm]	$S_i$ [-]	Размер	Стандарт фланец двигат.	$n_2$ [min <sup>-1</sup> ]	$i$ [-]	$M_2$ [Nm]	$S_i$ [-]	Размер	Стандарт фланец двигат.	
175,9	7,8	20	1,9	MTC 12A	F 85	173,9	5,3	20	1,3	MTC 12A	F100	
169,8	8,1	21	1,9	MTC 02A	F 85	165,5	5,6	21	2,5	MTC 22A	F100	
156,6	8,8	23	1,9	MTC 12A	F 85	149,6	6,2	24	1,6	MTC 02A	F100	
139,1	9,9	25	1,9	MTC 12A	F 85	149,1	6,2	24	1,3	MTC 12A	F100	
132,2	10,4	27	1,4	MTC 02A	F 85	147,9	6,2	24	2,3	MTC 22A	F100	
119,7	11,5	30	2,9	MTC 22A	F 85	135,3	6,8	26	1,3	MTC 12A	F100	
119,2	11,5	30	1,7	MTC 12A	F 85	131,8	7,0	27	2,1	MTC 22A	F100	
109,3	12,5	32	1,2	MTC 02A	F 85	118,1	7,8	30	1,3	MTC 12A	F100	
108,2	12,7	33	1,5	MTC 12A	F 85	117,6	7,8	30	2,8	MTC 22A	F100	
106,5	12,9	33	2,6	MTC 22A	F 85	114,0	8,1	31	1,3	MTC 02A	F100	
94,4	14,5	37	1,3	MTC 12A	F 85	105,1	8,8	34	1,3	MTC 12A	F100	
94,4	14,5	37	2,3	MTC 22A	F 85	103,5	8,9	34	2,5	MTC 22A	F100	
92,1	14,9	38	1,0	MTC 02A	F 85	93,4	9,9	38	1,3	MTC 12A	F100	
84,9	16,1	42	1,2	MTC 12A	F 85	89,9	10,2	39	2,2	MTC 22A	F100	
84,6	16,2	42	2,0	MTC 22A	F 85	88,8	10,4	40	1,0	MTC 02A	F100	
76,4	17,9	46	1,8	MTC 22A	F 85	80,3	11,5	44	1,9	MTC 22A	F100	
74,2	18,5	48	1,1	MTC 12A	F 85	80,1	11,5	44	1,1	MTC 12A	F100	
69,4	19,8	51	0,8	MTC 02A	F 85	73,4	12,6	48	0,8	MTC 02A	F100	
67,6	20,3	52	1,6	MTC 22A	F 85	72,7	12,7	49	1,0	MTC 12A	F100	
67,3	20,4	53	1,0	MTC 12A	F 85	71,5	12,9	49	1,7	MTC 22A	F100	
57,4	23,9	62	0,8	MTC 12A	F 85	63,4	14,5	56	0,9	MTC 12A	F100	
54,5	25,1	65	1,3	MTC 22A	F 85	63,4	14,5	56	1,5	MTC 22A	F100	
51,1	26,8	69	1,2	MTC 23A	F 85	57,0	16,1	62	0,8	MTC 12A	F100	
49,7	27,6	71	2,8	MTC 33A	F115	56,8	16,2	62	1,4	MTC 22A	F100	
49,3	27,8	72	2,8	MTC 32A	F115	51,3	17,9	69	1,2	MTC 22A	F100	
46,2	29,7	77	1,1	MTC 23A	F 85	49,8	18,5	71	2,8	MTC 32A	F100	
45,2	30,3	78	2,6	MTC 33A	F115	45,4	20,2	78	1,1	MTC 22A	F100	
41,0	33,4	86	2,3	MTC 33A	F115	44,5	20,7	79	2,5	MTC 32A	F100	
40,8	33,5	87	1,0	MTC 23A	F 85	40,4	22,8	87	2,3	MTC 32A	F100	
37,3	36,7	95	0,9	MTC 23A	F 85	36,7	25,1	96	2,1	MTC 32A	F100	
36,9	37,1	96	2,1	MTC 33A	F115	36,6	25,2	97	0,9	MTC 22A	F100	
32,9	41,6	107	0,8	MTC 23A	F 85	34,3	26,8	103	0,8	MTC 23A	F100	
32,8	41,8	108	1,9	MTC 33A	F115	33,4	27,6	106	1,9	MTC 33A	F100	
29,1	47,1	121	1,6	MTC 33A	F115	33,1	27,8	107	1,9	MTC 32A	F100	
26,1	52,6	136	1,5	MTC 33A	F115	30,3	30,3	117	1,7	MTC 33A	F100	
23,7	57,9	149	1,3	MTC 33A	F115	27,5	33,4	128	1,6	MTC 33A	F100	
23,7	57,8	149	3,0	MTC 43A	F115	24,8	37,1	142	1,4	MTC 33A	F100	
21,5	63,8	165	1,2	MTC 33A	F115	22,9	40,2	154	2,9	MTC 43A	F100	
21,4	63,9	165	2,7	MTC 43A	F115	22,0	41,8	161	1,2	MTC 33A	F100	
19,4	70,8	183	1,1	MTC 33A	F115	20,3	45,4	174	2,6	MTC 43A	F100	
19,0	72,0	186	2,4	MTC 43A	F115	19,5	47,1	181	1,1	MTC 33A	F100	
17,2	79,6	205	1,0	MTC 33A	F115	18,1	50,7	195	2,3	MTC 43A	F100	
17,0	80,6	208	2,2	MTC 43A	F115	17,5	52,6	202	1,0	MTC 33A	F100	
15,3	89,6	231	0,9	MTC 33A	F115	15,9	57,9	222	0,9	MTC 33A	F100	
15,0	91,1	235	1,9	MTC 43A	F115	15,9	57,8	222	2	MTC 43A	F100	
13,7	100,1	258	0,8	MTC 33A	F115	14,4	63,8	245	0,8	MTC 33A	F100	
13,2	104,1	268	1,7	MTC 43A	F115	14,4	63,9	246	1,8	MTC 43A	F100	
11,8	116,5	300	2,7	MTC 53A	F115	13,0	70,8	272	3,0	MTC 53A	F100	
11,6	118,5	306	1,5	MTC 43A	F115	12,8	72,0	277	1,6	MTC 43A	F100	
10,4	131,1	338	1,3	MTC 43A	F115	11,5	80,2	308	2,7	MTC 53A	F100	
10,4	131,6	339	2,4	MTC 53A	F115	11,4	80,6	310	1,5	MTC 43A	F100	
9,3	147,6	381	1,2	MTC 43A	F115	10,1	91,2	350	1,3	MTC 43A	F100	
9,3	147,8	381	2,2	MTC 53A	F115	10,1	90,7	348	2,4	MTC 53A	F100	
8,3	165,4	427	1,1	MTC 43A	F115	9,0	102,6	394	2,1	MTC 53A	F100	
8,2	167,4	432	1,9	MTC 53A	F115	8,8	104,1	400	1,1	MTC 43A	F100	
7,3	186,9	482	0,9	MTC 43A	F115	7,9	116,5	447	1,8	MTC 53A	F100	
7,2	189,3	488	1,7	MTC 53A	F115	7,8	118,5	455	1,0	MTC 43A	F100	
<b>P<sub>1</sub> = 0,37 kW    n<sub>1</sub> = 920 min<sup>-1</sup></b>					<b>1LA7080-6</b>		7,1	129,5	497	3,0	MTC 63A	F130
224,4	4,1	16	1,3	MTC 12A	F100	7,0	131,1	504	0,9	MTC 43A	F100	
216,5	4,3	16	2,9	MTC 22A	F100	7,0	131,6	505	1,6	MTC 53A	F100	
210,5	4,4	17	2,1	MTC 02A	F100	6,3	145,3	558	2,7	MTC 63A	F130	
195,7	4,7	18	1,3	MTC 12A	F100	6,2	147,6	567	0,8	MTC 43A	F100	
190,5	4,9	19	2,7	MTC 22A	F100	6,2	147,8	568	1,4	MTC 53A	F100	

## МОЩНОСТНЫЕ ПАРАМЕТРЫ

$n_2$ [min <sup>-1</sup> ]	$i$ [-]	$M_2$ [Nm]	$S_f$ [-]	Размер	Стандарт фланец двигат.
5,5	167,4	643	1,3	MTC 53A	F100
5,5	167,2	642	2,3	MTC 63A	F130
4,9	189,3	727	1,1	MTC 53A	F100
4,8	191,6	736	2,0	MTC 63A	F130
4,2	217,4	835	1,8	MTC 63A	F130
<b>P<sub>1</sub> = 0,45 kW</b>		<b>n<sub>1</sub> = 1340 min<sup>-1</sup></b>		<b>1LA9070-4</b>	
326,8	4,1	13	1,5	MTC 12A	F 85
306,6	4,4	14	2,5	MTC 02A	F 85
285,1	4,7	15	1,5	MTC 12A	F 85
253,3	5,3	17	1,5	MTC 12A	F 85
241,0	5,6	18	3,0	MTC 22A	F 85
217,9	6,2	20	1,9	MTC 02A	F 85
217,2	6,2	20	1,5	MTC 12A	F 85
215,4	6,2	20	2,7	MTC 22A	F 85
197,1	6,8	22	1,5	MTC 12A	F 85
192,0	7,0	22	2,5	MTC 22A	F 85
172,0	7,8	25	1,5	MTC 12A	F 85
166,0	8,1	26	1,5	MTC 02A	F 85
153,1	8,8	28	1,5	MTC 12A	F 85
150,7	8,9	29	3,0	MTC 22A	F 85
136,0	9,9	32	1,5	MTC 12A	F 85
131,0	10,2	33	2,6	MTC 22A	F 85
129,3	10,4	33	1,1	MTC 02A	F 85
117,0	11,5	37	2,3	MTC 22A	F 85
116,6	11,5	37	1,4	MTC 12A	F 85
106,9	12,5	40	1,0	MTC 02A	F 85
105,8	12,7	40	1,2	MTC 12A	F 85
104,2	12,9	41	2,1	MTC 22A	F 85
92,4	14,5	47	1,1	MTC 12A	F 85
92,4	14,5	47	1,8	MTC 22A	F 85
90,1	14,9	48	0,8	MTC 02A	F 85
83,0	16,1	52	1,0	MTC 12A	F 85
82,8	16,2	52	1,6	MTC 22A	F 85
74,7	17,9	58	1,5	MTC 22A	F 85
72,6	18,5	59	0,8	MTC 12A	F 85
66,1	20,2	65	1,3	MTC 22A	F 85
65,8	20,4	65	0,8	MTC 12A	F 85
64,9	20,7	66	3,0	MTC 32A	F115
58,9	22,8	73	2,7	MTC 32A	F115
53,5	25,1	80	2,5	MTC 32A	F115
53,3	25,1	81	1,1	MTC 22A	F 85
50,0	26,8	86	1,0	MTC 23A	F 85
48,6	27,6	88	2,3	MTC 33A	F115
48,2	27,8	89	2,2	MTC 32A	F115
45,2	29,7	95	0,9	MTC 23A	F 85
44,2	30,3	97	2,1	MTC 33A	F115
40,1	33,4	107	1,9	MTC 33A	F115
40,0	33,5	108	0,8	MTC 23A	F 85
36,1	37,1	119	1,7	MTC 33A	F115
32,1	41,8	134	1,5	MTC 33A	F115
28,5	47,1	151	1,3	MTC 33A	F115
26,4	50,7	163	2,8	MTC 43A	F115
25,5	52,6	169	1,2	MTC 33A	F115
23,2	57,8	185	2,4	MTC 43A	F115
23,1	57,9	186	1,1	MTC 33A	F115
21,0	63,8	205	1,0	MTC 33A	F115
21,0	63,9	205	2,2	MTC 43A	F115
18,9	70,8	227	0,9	MTC 33A	F115
18,6	72,0	231	1,9	MTC 43A	F115
16,8	79,6	255	0,8	MTC 33A	F115
16,6	80,6	259	1,7	MTC 43A	F115
14,8	90,7	291	2,8	MTC 53A	F115
14,7	91,1	292	1,5	MTC 43A	F115

$n_2$ [min <sup>-1</sup> ]	$i$ [-]	$M_2$ [Nm]	$S_f$ [-]	Размер	Стандарт фланец двигат.
13,1	102,6	329	2,5	MTC 53A	F115
12,9	104,1	334	1,3	MTC 43A	F115
11,5	116,5	374	2,2	MTC 53A	F115
11,3	118,5	380	1,2	MTC 43A	F115
10,2	131,1	421	1,1	MTC 43A	F115
10,2	131,6	422	1,9	MTC 53A	F115
9,1	147,6	474	1,0	MTC 43A	F115
9,1	147,8	474	1,7	MTC 53A	F115
8,1	165,4	531	0,8	MTC 43A	F115
8,0	167,4	537	1,5	MTC 53A	F115
7,2	186,9	600	0,8	MTC 43A	F115
7,1	189,3	607	1,4	MTC 53A	F115
<b>P<sub>1</sub> = 0,55 kW</b>		<b>n<sub>1</sub> = 1395 min<sup>-1</sup></b>		<b>1LA7080-4</b>	
340,2	4,1	15	1,3	MTC 12A	F100
328,2	4,3	16	3,0	MTC 22A	F100
319,2	4,4	17	2,1	MTC 02A	F100
296,8	4,7	18	1,3	MTC 12A	F100
288,8	4,8	18	2,7	MTC 22A	F100
263,7	5,3	20	1,3	MTC 12A	F100
250,9	5,6	21	2,5	MTC 22A	F100
226,8	6,2	23	1,6	MTC 02A	F100
226,1	6,2	23	1,3	MTC 12A	F100
224,3	6,2	23	2,3	MTC 22A	F100
205,1	6,8	26	1,3	MTC 12A	F100
199,9	7,0	26	2,1	MTC 22A	F100
179,1	7,8	29	1,3	MTC 12A	F100
178,4	7,8	29	2,9	MTC 22A	F100
172,9	8,1	30	1,3	MTC 02A	F100
159,4	8,8	33	1,3	MTC 12A	F100
156,9	8,9	34	2,5	MTC 22A	F100
141,6	9,9	37	1,3	MTC 12A	F100
136,4	10,2	39	2,2	MTC 22A	F100
134,7	10,4	39	1,0	MTC 02A	F100
121,8	11,5	43	2,0	MTC 22A	F100
121,4	11,5	43	1,2	MTC 12A	F100
111,2	12,5	47	0,8	MTC 02A	F100
110,2	12,7	48	1,0	MTC 12A	F100
108,5	12,9	48	1,8	MTC 22A	F100
96,1	14,5	55	0,9	MTC 12A	F100
96,1	14,5	55	1,6	MTC 22A	F100
86,4	16,1	61	0,8	MTC 12A	F100
86,2	16,2	61	1,4	MTC 22A	F100
77,8	17,9	68	1,3	MTC 22A	F100
75,4	18,5	70	2,9	MTC 32A	F100
68,9	20,3	76	1,1	MTC 22A	F100
67,5	20,7	78	2,6	MTC 32A	F100
61,3	22,8	86	2,3	MTC 32A	F100
55,7	25,1	94	2,1	MTC 32A	F100
55,5	25,1	95	0,9	MTC 22A	F100
52,1	26,8	101	0,8	MTC 23A	F100
50,6	27,6	104	1,9	MTC 33A	F100
50,2	27,8	105	1,9	MTC 32A	F100
47,0	29,7	112	0,8	MTC 23A	F100
46,0	30,3	114	1,8	MTC 33A	F100
41,8	33,4	126	1,6	MTC 33A	F100
37,6	37,1	140	1,4	MTC 33A	F100
34,7	40,2	151	3,0	MTC 43A	F100
33,4	41,8	157	1,3	MTC 33A	F100
30,7	45,4	171	2,6	MTC 43A	F100
29,6	47,1	177	1,1	MTC 33A	F100
27,5	50,7	191	2,4	MTC 43A	F100
26,5	52,6	198	1,0	MTC 33A	F100
24,1	57,9	218	0,9	MTC 33A	F100



## МОЩНОСТНЫЕ ПАРАМЕТРЫ

$n_2$ [min <sup>-1</sup> ]	$i$ [-]	$M_2$ [Nm]	$S_i$ [-]	Размер	Стандарт фланец двигат.
24,1	57,8	218	2,1	MTC 43A	F100
21,9	63,8	240	0,8	MTC 33A	F100
21,8	63,9	241	1,9	MTC 43A	F100
19,7	70,8	267	0,8	MTC 33A	F100
19,4	72,0	271	1,7	MTC 43A	F100
17,4	80,2	302	2,7	MTC 53A	F100
17,3	80,6	304	1,5	MTC 43A	F100
15,4	90,7	341	2,4	MTC 53A	F100
15,3	91,1	343	1,3	MTC 43A	F100
13,6	102,6	386	2,1	MTC 53A	F100
13,4	104,1	392	1,1	MTC 43A	F100
12,0	116,5	439	1,9	MTC 53A	F100
11,8	118,5	446	1,0	MTC 43A	F100
10,6	131,1	494	0,9	MTC 43A	F100
10,6	131,6	496	1,7	MTC 53A	F100
9,6	145,3	547	2,7	MTC 63A	F130
9,4	147,6	556	0,8	MTC 43A	F100
9,4	147,8	556	1,5	MTC 53A	F100
8,3	167,4	630	1,3	MTC 53A	F100
8,3	167,2	630	2,4	MTC 63A	F130
7,4	189,3	713	1,2	MTC 53A	F100
7,3	191,6	721	2,1	MTC 63A	F130
6,4	217,4	819	1,8	MTC 63A	F130
<b>P<sub>1</sub> = 0,55 kW</b>		<b>n<sub>1</sub> = 910 min<sup>-1</sup></b>	<b>1LA7083-6</b>		
222,0	4,1	24	0,8	MTC 12A	F100
214,1	4,3	25	2,0	MTC 22A	F100
208,2	4,4	25	1,4	MTC 02A	F100
193,6	4,7	27	0,8	MTC 12A	F100
188,4	4,8	28	1,8	MTC 22A	F100
172,0	5,3	31	0,9	MTC 12A	F100
163,7	5,6	32	1,7	MTC 22A	F100
148,0	6,2	36	1,1	MTC 02A	F100
147,5	6,2	36	0,8	MTC 12A	F100
146,3	6,2	36	1,5	MTC 22A	F100
133,8	6,8	39	0,8	MTC 12A	F100
130,4	7,0	40	1,4	MTC 22A	F100
116,8	7,8	45	0,8	MTC 12A	F100
116,4	7,8	45	1,9	MTC 22A	F100
112,8	8,1	47	0,9	MTC 02A	F100
104,0	8,8	51	0,9	MTC 12A	F100
102,4	8,9	51	1,7	MTC 22A	F100
92,4	9,9	57	0,8	MTC 12A	F100
91,8	9,9	57	3,0	MTC 32A	F100
89,0	10,2	59	1,4	MTC 22A	F100
80,7	11,3	65	2,8	MTC 32A	F100
79,5	11,5	66	1,3	MTC 22A	F100
79,2	11,5	66	0,8	MTC 12A	F100
70,8	12,9	74	1,1	MTC 22A	F100
70,3	12,9	75	2,5	MTC 32A	F100
62,7	14,5	84	1,0	MTC 22A	F100
62,0	14,7	85	2,4	MTC 32A	F100
56,2	16,2	93	0,9	MTC 22A	F100
55,4	16,4	95	2,1	MTC 32A	F100
50,8	17,9	104	0,8	MTC 22A	F100
49,2	18,5	107	1,9	MTC 32A	F100
44,0	20,7	119	1,7	MTC 32A	F100
40,0	22,8	131	1,5	MTC 32A	F100
36,3	25,1	145	1,4	MTC 32A	F100
33,0	27,6	159	1,3	MTC 33A	F100
32,7	27,8	161	1,2	MTC 32A	F100
31,6	28,8	166	2,7	MTC 43A	F100
30,0	30,3	175	1,1	MTC 33A	F100
28,6	31,9	184	2,4	MTC 43A	F100

$n_2$ [min <sup>-1</sup> ]	$i$ [-]	$M_2$ [Nm]	$S_i$ [-]	Размер	Стандарт фланец двигат.
27,2	33,4	193	1,0	MTC 33A	F100
25,4	35,9	207	2,2	MTC 43A	F100
24,5	37,1	214	0,9	MTC 33A	F100
22,6	40,2	232	1,9	MTC 43A	F100
21,8	41,8	241	0,8	MTC 33A	F100
20,0	45,4	262	1,7	MTC 43A	F100
18,5	49,2	284	2,9	MTC 53A	F100
17,9	50,7	293	1,5	MTC 43A	F100
16,3	55,8	322	2,5	MTC 53A	F100
15,7	57,8	334	1,3	MTC 43A	F100
14,4	63,0	364	2,3	MTC 53A	F100
14,2	63,9	369	1,2	MTC 43A	F100
12,9	70,8	409	2,0	MTC 53A	F100
12,6	72,0	416	1,1	MTC 43A	F100
11,4	80,1	463	1,8	MTC 53A	F100
11,3	80,6	466	1,0	MTC 43A	F100
10,3	88,6	511	2,9	MTC 63A	F130
10,0	91,1	526	0,9	MTC 43A	F100
10,0	90,7	523	1,6	MTC 53A	F100
9,1	100,5	580	2,6	MTC 63A	F130
8,9	102,6	592	1,4	MTC 53A	F100
7,9	114,6	662	2,3	MTC 63A	F130
7,8	116,5	672	1,2	MTC 53A	F100
7,0	129,5	747	2,0	MTC 63A	F130
6,9	131,6	760	1,1	MTC 53A	F100
6,3	145,3	839	1,8	MTC 63A	F130
6,2	147,8	853	1,0	MTC 53A	F100
5,4	167,4	966	0,8	MTC 53A	F100
5,4	167,2	965	1,6	MTC 63A	F130
4,8	189,3	1093	0,8	MTC 53A	F100
4,7	191,6	1106	1,4	MTC 63A	F130
4,2	217,4	1255	1,2	MTC 63A	F130
<b>P<sub>1</sub> = 0,6 kW</b>		<b>n<sub>1</sub> = 1340 min<sup>-1</sup></b>	<b>1LA9073-4</b>		
326,8	4,1	18	1,1	MTC 12A	F 85
315,3	4,3	18	2,6	MTC 22A	F 85
306,6	4,4	19	1,9	MTC 02A	F 85
285,1	4,7	20	1,1	MTC 12A	F 85
277,4	4,8	21	2,4	MTC 22A	F 85
253,3	5,3	23	1,2	MTC 12A	F 85
241,0	5,6	24	2,2	MTC 22A	F 85
217,9	6,2	26	1,4	MTC 02A	F 85
217,2	6,2	26	1,1	MTC 12A	F 85
215,4	6,2	27	2,0	MTC 22A	F 85
197,1	6,8	29	1,1	MTC 12A	F 85
192,0	7,0	30	1,8	MTC 22A	F 85
172,0	7,8	33	1,1	MTC 12A	F 85
171,4	7,8	33	2,5	MTC 22A	F 85
166,0	8,1	35	1,2	MTC 02A	F 85
153,1	8,8	37	1,1	MTC 12A	F 85
150,7	8,9	38	2,2	MTC 22A	F 85
136,0	9,9	42	1,1	MTC 12A	F 85
131,0	10,2	44	1,9	MTC 22A	F 85
129,3	10,4	44	0,9	MTC 02A	F 85
117,0	11,5	49	1,7	MTC 22A	F 85
116,6	11,5	49	1,0	MTC 12A	F 85
105,8	12,7	54	0,9	MTC 12A	F 85
104,2	12,9	55	1,5	MTC 22A	F 85
92,4	14,5	62	0,8	MTC 12A	F 85
92,4	14,5	62	1,4	MTC 22A	F 85
82,8	16,2	69	1,2	MTC 22A	F 85
81,6	16,4	70	2,8	MTC 32A	F115
74,7	17,9	77	1,1	MTC 22A	F 85
72,5	18,5	79	2,5	MTC 32A	F115

## МОЩНОСТНЫЕ ПАРАМЕТРЫ

$n_2$ [min <sup>-1</sup> ]	$i$ [-]	$M_2$ [Nm]	$S_i$ [-]	Размер	Стандарт фланец двигат.
66,1	20,3	87	1,0	MTC 22A	F 85
64,9	20,7	88	2,3	MTC 32A	F115
58,9	22,8	97	2,1	MTC 32A	F115
53,5	25,1	107	1,9	MTC 32A	F115
53,3	25,1	108	0,8	MTC 22A	F 85
48,6	27,6	118	1,7	MTC 33A	F115
48,2	27,8	119	1,7	MTC 32A	F115
44,2	30,3	130	1,5	MTC 33A	F115
40,1	33,4	143	1,4	MTC 33A	F115
37,4	35,9	154	2,9	MTC 43A	F115
36,1	37,1	159	1,3	MTC 33A	F115
33,3	40,2	172	2,6	MTC 43A	F115
32,1	41,8	179	1,1	MTC 33A	F115
29,5	45,4	194	2,3	MTC 43A	F115
28,5	47,1	201	1,0	MTC 33A	F115
26,4	50,7	217	2,1	MTC 43A	F115
25,5	52,6	225	0,9	MTC 33A	F115
23,2	57,8	247	1,8	MTC 43A	F115
23,1	57,9	248	0,8	MTC 33A	F115
21,3	63,0	270	3,0	MTC 53A	F130
21,0	63,9	273	1,6	MTC 43A	F115
18,9	70,8	303	2,7	MTC 53A	F130
18,6	72,0	308	1,5	MTC 43A	F115
16,7	80,2	343	2,4	MTC 53A	F130
16,6	80,6	345	1,3	MTC 43A	F115
14,8	90,7	388	2,1	MTC 53A	F130
14,7	91,1	390	1,2	MTC 43A	F115
13,1	102,6	439	1,9	MTC 53A	F130
12,9	104,1	445	1,0	MTC 43A	F115
11,5	116,5	498	1,6	MTC 53A	F130
11,3	118,5	507	0,9	MTC 43A	F115
10,2	131,1	561	0,8	MTC 43A	F115
10,2	131,6	563	1,5	MTC 53A	F130
9,1	147,8	632	1,3	MTC 53A	F130
8,0	167,4	716	1,1	MTC 53A	F130
7,1	189,3	810	1,0	MTC 53A	F130
<b>P<sub>i</sub> = 0,75 kW</b>		<b>n<sub>i</sub> = 1395 min<sup>-1</sup></b>		<b>1LA7083-4</b>	
340,2	4,1	21	0,9	MTC 12A	F100
328,2	4,3	22	2,2	MTC 22A	F100
319,2	4,4	22	1,6	MTC 02A	F100
296,8	4,7	24	1,0	MTC 12A	F100
288,8	4,8	25	2,0	MTC 22A	F100
263,7	5,3	27	1,0	MTC 12A	F100
250,9	5,6	29	1,9	MTC 22A	F100
226,8	6,2	32	1,2	MTC 02A	F100
226,1	6,2	32	0,9	MTC 12A	F100
224,3	6,2	32	1,7	MTC 22A	F100
205,1	6,8	35	0,9	MTC 12A	F100
199,9	7,0	36	1,5	MTC 22A	F100
179,1	7,8	40	1,0	MTC 12A	F100
178,4	7,8	40	2,1	MTC 22A	F100
172,9	8,1	41	1,0	MTC 02A	F100
159,4	8,8	45	1,0	MTC 12A	F100
156,9	8,9	46	1,9	MTC 22A	F100
141,6	9,9	51	0,9	MTC 12A	F100
136,4	10,2	53	1,6	MTC 22A	F100
121,8	11,5	59	1,4	MTC 22A	F100
121,4	11,5	59	0,8	MTC 12A	F100
110,2	12,7	65	0,8	MTC 12A	F100
108,5	12,9	66	1,3	MTC 22A	F100
107,8	12,9	66	2,9	MTC 32A	F100
96,1	14,5	75	1,1	MTC 22A	F100
95,1	14,7	75	2,7	MTC 32A	F100

$n_2$ [min <sup>-1</sup> ]	$i$ [-]	$M_2$ [Nm]	$S_i$ [-]	Размер	Стандарт фланец двигат.
86,2	16,2	83	1,0	MTC 22A	F100
85,0	16,4	84	2,4	MTC 32A	F100
77,8	17,9	92	0,9	MTC 22A	F100
75,4	18,5	95	2,1	MTC 32A	F100
68,9	20,3	104	0,8	MTC 22A	F100
67,5	20,7	106	1,9	MTC 32A	F100
61,3	22,8	117	1,7	MTC 32A	F100
55,7	25,1	129	1,6	MTC 32A	F100
50,6	27,6	142	1,4	MTC 33A	F100
50,2	27,8	143	1,4	MTC 32A	F100
48,4	28,8	148	3,0	MTC 43A	F100
46,0	30,3	156	1,3	MTC 33A	F100
43,8	31,9	164	2,8	MTC 43A	F100
41,8	33,4	172	1,2	MTC 33A	F100
38,9	35,9	184	2,4	MTC 43A	F100
37,6	37,1	190	1,1	MTC 33A	F100
34,7	40,2	206	2,2	MTC 43A	F100
33,4	41,8	215	0,9	MTC 33A	F100
30,7	45,4	233	1,9	MTC 43A	F100
29,6	47,1	242	0,8	MTC 33A	F100
27,5	50,7	261	1,7	MTC 43A	F100
25,0	55,8	286	2,9	MTC 53A	F100
24,1	57,8	297	1,5	MTC 43A	F100
22,1	63,0	324	2,5	MTC 53A	F100
21,8	63,9	328	1,4	MTC 43A	F100
19,7	70,8	364	2,3	MTC 53A	F100
19,4	72,0	370	1,2	MTC 43A	F100
17,4	80,2	412	2,0	MTC 53A	F100
17,3	80,6	414	1,1	MTC 43A	F100
15,4	90,7	466	1,8	MTC 53A	F100
15,3	91,1	468	1,0	MTC 43A	F100
13,9	100,5	516	2,9	MTC 63A	F130
13,6	102,6	527	1,6	MTC 53A	F100
13,4	104,1	534	0,8	MTC 43A	F100
12,2	114,6	589	2,5	MTC 63A	F130
12,0	116,5	598	1,4	MTC 53A	F100
10,8	129,5	665	2,3	MTC 63A	F130
10,6	131,6	676	1,2	MTC 53A	F100
9,6	145,3	746	2,0	MTC 63A	F130
9,4	147,8	759	1,1	MTC 53A	F100
8,3	167,4	859	1,0	MTC 53A	F100
8,3	167,2	859	1,7	MTC 63A	F130
7,4	189,3	972	0,8	MTC 53A	F100
7,3	191,6	984	1,5	MTC 63A	F130
6,4	217,4	1116	1,3	MTC 63A	F130
<b>P<sub>i</sub> = 0,75 kW</b>		<b>n<sub>i</sub> = 915 min<sup>-1</sup></b>		<b>1LA7090-6</b>	
215,3	4,3	33	1,4	MTC 22A	F115
189,4	4,8	38	1,3	MTC 22A	F115
164,6	5,6	44	1,2	MTC 22A	F115
147,8	6,2	49	3,0	MTC 32A	F115
147,1	6,2	49	1,1	MTC 22A	F115
131,1	7,0	55	1,0	MTC 22A	F115
130,3	7,0	55	2,5	MTC 32A	F115
117,0	7,8	61	1,4	MTC 22A	F115
116,4	7,9	62	2,4	MTC 32A	F115
103,6	8,8	69	2,3	MTC 32A	F115
102,9	8,9	70	1,2	MTC 22A	F115
92,3	9,9	78	2,2	MTC 32A	F115
89,4	10,2	80	1,1	MTC 22A	F115
81,1	11,3	88	2,0	MTC 32A	F115
79,9	11,5	90	0,9	MTC 22A	F115
71,2	12,9	101	0,8	MTC 22A	F115
70,7	12,9	101	1,9	MTC 32A	F115

## МОЩНОСТНЫЕ ПАРАМЕТРЫ

$n_2$ [min <sup>-1</sup> ]	$i$ [-]	$M_2$ [Nm]	$S_i$ [-]	Размер	Стандарт фланец двигат.
62,4	14,7	115	1,7	MTC 32A	F115
55,7	16,4	129	1,6	MTC 32A	F115
49,5	18,5	145	1,4	MTC 32A	F115
45,8	20,0	157	2,9	MTC 42A	F130
44,3	20,7	162	1,2	MTC 32A	F115
40,4	22,6	177	2,5	MTC 42A	F130
40,2	22,8	178	1,1	MTC 32A	F115
36,5	25,1	196	1,0	MTC 32A	F115
36,0	25,4	199	2,3	MTC 42A	F130
33,2	27,6	216	0,9	MTC 33A	F115
32,9	27,8	218	0,9	MTC 32A	F115
31,8	28,8	225	2,0	MTC 43A	F115
30,2	30,3	238	0,8	MTC 33A	F115
28,7	31,9	249	1,8	MTC 43A	F115
27,4	33,4	262	0,8	MTC 33A	F115
25,5	35,9	281	1,6	MTC 43A	F115
23,8	38,5	301	2,7	MTC 53A	F115
22,8	40,2	315	1,4	MTC 43A	F115
21,0	43,5	341	2,4	MTC 53A	F115
20,1	45,4	356	1,3	MTC 43A	F115
18,6	49,2	385	2,1	MTC 53A	F115
18,0	50,8	397	1,1	MTC 43A	F115
16,4	55,8	437	1,9	MTC 53A	F115
15,8	57,8	452	1,0	MTC 43A	F115
14,5	63,0	494	1,7	MTC 53A	F115
14,3	63,9	501	0,9	MTC 43A	F115
13,6	67,2	526	2,9	MTC 63A	F130
12,9	70,8	554	1,5	MTC 53A	F115
12,7	72,0	564	0,8	MTC 43A	F115
11,8	77,3	605	2,5	MTC 63A	F130
11,4	80,2	628	1,3	MTC 53A	F115
10,3	88,6	693	2,2	MTC 63A	F130
10,1	90,7	710	1,2	MTC 53A	F115
9,1	100,5	787	1,9	MTC 63A	F130
8,9	102,6	803	1,0	MTC 53A	F115
8,0	114,6	897	1,7	MTC 63A	F130
7,9	116,5	912	0,9	MTC 53A	F115
7,1	129,5	1014	1,5	MTC 63A	F130
7,0	131,6	1030	0,8	MTC 53A	F115
6,9	132,5	1037	2,9	MTC 73A	F165
6,3	145,3	1137	1,3	MTC 63A	F130
6,1	149,8	1172	2,6	MTC 73A	F165
5,5	167,2	1309	1,1	MTC 63A	F130
5,3	171,1	1339	2,2	MTC 73A	F165
4,8	191,6	1500	1,0	MTC 63A	F130
4,7	196,3	1537	2,0	MTC 73A	F165
4,2	217,4	1702	0,9	MTC 63A	F130
4,2	220,0	1722	1,7	MTC 73A	F165
3,7	248,7	1947	1,5	MTC 73A	F165
3,2	284,2	2224	1,3	MTC 73A	F165
<b>P<sub>1</sub> = 0,9 kW</b>		<b>n<sub>1</sub> = 1340 min<sup>-1</sup></b>		<b>1LA9080-4</b>	
326,8	4,1	26	0,8	MTC 12A	F100
315,3	4,3	27	1,8	MTC 22A	F100
306,6	4,4	28	1,3	MTC 02A	F100
285,1	4,7	30	0,8	MTC 12A	F100
277,4	4,8	31	1,6	MTC 22A	F100
253,3	5,3	34	0,8	MTC 12A	F100
241,0	5,6	36	1,5	MTC 22A	F100
217,9	6,2	39	1,0	MTC 02A	F100
217,2	6,2	40	0,8	MTC 12A	F100
215,4	6,2	40	1,4	MTC 22A	F100
197,1	6,8	44	0,8	MTC 12A	F100
192,0	7,0	45	1,2	MTC 22A	F100

$n_2$ [min <sup>-1</sup> ]	$i$ [-]	$M_2$ [Nm]	$S_i$ [-]	Размер	Стандарт фланец двигат.
172,0	7,8	50	0,8	MTC 12A	F100
171,4	7,8	50	1,7	MTC 22A	F100
170,5	7,9	50	3,0	MTC 32A	F100
166,0	8,1	52	0,8	MTC 02A	F100
153,1	8,8	56	0,8	MTC 12A	F100
151,8	8,8	57	2,8	MTC 32A	F100
150,7	8,9	57	1,5	MTC 22A	F100
136,0	9,9	63	0,8	MTC 12A	F100
135,2	9,9	64	2,7	MTC 32A	F100
131,0	10,2	66	1,3	MTC 22A	F100
118,8	11,3	72	2,5	MTC 32A	F100
117,0	11,5	73	1,2	MTC 22A	F100
104,2	12,9	83	1,0	MTC 22A	F100
103,6	12,9	83	2,3	MTC 32A	F100
92,4	14,5	93	0,9	MTC 22A	F100
91,3	14,7	94	2,1	MTC 32A	F100
82,8	16,2	104	0,8	MTC 22A	F100
81,6	16,4	105	1,9	MTC 32A	F100
72,5	18,5	119	1,7	MTC 32A	F100
64,9	20,7	133	1,5	MTC 32A	F100
58,9	22,8	146	1,4	MTC 32A	F100
53,5	25,1	161	1,2	MTC 32A	F100
52,7	25,4	163	2,8	MTC 42A	F130
48,6	27,6	177	1,1	MTC 33A	F100
48,2	27,8	178	1,1	MTC 32A	F100
46,5	28,8	185	2,4	MTC 43A	F100
44,2	30,4	195	1,0	MTC 33A	F100
42,1	31,9	204	2,2	MTC 43A	F100
40,1	33,4	214	0,9	MTC 33A	F100
37,4	35,9	230	2,0	MTC 43A	F100
36,1	37,1	238	0,8	MTC 33A	F100
33,3	40,2	258	1,7	MTC 43A	F100
30,8	43,5	279	2,9	MTC 53A	F100
29,5	45,4	291	1,5	MTC 43A	F100
27,3	49,2	315	2,6	MTC 53A	F100
26,4	50,8	326	1,4	MTC 43A	F100
24,0	55,8	358	2,3	MTC 53A	F100
23,2	57,8	371	1,2	MTC 43A	F100
21,3	63,0	404	2,0	MTC 53A	F100
21,0	63,9	410	1,1	MTC 43A	F100
18,9	70,8	454	1,8	MTC 53A	F100
18,6	72,0	462	1,0	MTC 43A	F100
17,3	77,3	496	3,0	MTC 63A	F130
16,7	80,2	514	1,6	MTC 53A	F100
16,6	80,6	517	0,9	MTC 43A	F100
15,1	88,6	568	2,6	MTC 63A	F130
14,8	90,7	582	1,4	MTC 53A	F100
14,7	91,1	585	0,8	MTC 43A	F100
13,3	100,5	645	2,3	MTC 63A	F130
13,1	102,6	658	1,2	MTC 53A	F100
11,7	114,6	735	2,0	MTC 63A	F130
11,5	116,5	747	1,1	MTC 53A	F100
10,3	129,5	831	1,8	MTC 63A	F130
10,2	131,6	844	1,0	MTC 53A	F100
9,2	145,3	932	1,6	MTC 63A	F130
9,1	147,8	948	0,9	MTC 53A	F100
8,0	167,4	1074	0,8	MTC 53A	F100
8,0	167,2	1073	1,4	MTC 63A	F130
7,0	191,6	1229	1,2	MTC 63A	F130
6,2	217,4	1395	1,1	MTC 63A	F130
<b>P<sub>1</sub> = 1,1 kW</b>		<b>n<sub>1</sub> = 1415 min<sup>-1</sup></b>		<b>1LA7090-4</b>	
332,9	4,3	32	1,5	MTC 22A	F115
293,0	4,9	36	1,4	MTC 22A	F115

## МОЩНОСТНЫЕ ПАРАМЕТРЫ

$n_2$ [min <sup>-1</sup> ]	$i$ [-]	$M_2$ [Nm]	$S_i$ [-]	Размер	Стандарт фланец двигат.
254,5	5,6	41	1,3	MTC 22A	F115
227,5	6,2	46	1,2	MTC 22A	F115
202,7	7,0	52	1,1	MTC 22A	F115
201,6	7,0	52	2,7	MTC 32A	F115
180,9	7,8	58	1,5	MTC 22A	F115
180,0	7,9	58	2,6	MTC 32A	F115
160,2	8,8	66	2,4	MTC 32A	F115
159,2	8,9	66	1,3	MTC 22A	F115
142,8	9,9	74	2,3	MTC 32A	F115
138,3	10,2	76	1,1	MTC 22A	F115
125,4	11,3	84	2,2	MTC 32A	F115
123,6	11,5	85	1,0	MTC 22A	F115
110,0	12,9	96	0,9	MTC 22A	F115
109,4	12,9	96	2,0	MTC 32A	F115
97,5	14,5	108	0,8	MTC 22A	F115
96,5	14,7	109	1,8	MTC 32A	F115
86,2	16,4	122	1,6	MTC 32A	F115
76,5	18,5	137	1,5	MTC 32A	F115
70,8	20,0	149	3,0	MTC 42A	F130
68,5	20,7	153	1,3	MTC 32A	F115
62,5	22,6	168	2,7	MTC 42A	F130
62,2	22,8	169	1,2	MTC 32A	F115
56,5	25,1	186	1,1	MTC 32A	F115
55,6	25,4	189	2,4	MTC 42A	F130
51,4	27,6	205	1,0	MTC 33A	F115
50,9	27,8	207	1,0	MTC 32A	F115
49,1	28,8	214	2,1	MTC 43A	F115
46,6	30,3	225	0,9	MTC 33A	F115
44,4	31,9	237	1,9	MTC 43A	F115
42,4	33,4	248	0,8	MTC 33A	F115
39,4	35,9	266	1,7	MTC 43A	F115
36,8	38,5	286	2,9	MTC 53A	F115
35,2	40,2	298	1,5	MTC 43A	F115
32,5	43,5	323	2,5	MTC 53A	F115
31,2	45,4	337	1,3	MTC 43A	F115
28,8	49,2	365	2,2	MTC 53A	F115
27,9	50,7	377	1,2	MTC 43A	F115
25,4	55,8	414	2,0	MTC 53A	F115
24,5	57,8	429	1,0	MTC 43A	F115
22,4	63,0	468	1,8	MTC 53A	F115
22,1	63,9	475	0,9	MTC 43A	F115
21,1	67,2	499	3,0	MTC 63A	F130
20,0	70,8	526	1,6	MTC 53A	F115
19,7	72,0	534	0,8	MTC 43A	F115
18,3	77,3	574	2,6	MTC 63A	F130
17,6	80,2	595	1,4	MTC 53A	F115
17,5	80,6	599	0,8	MTC 43A	F115
16,0	88,6	657	2,3	MTC 63A	F130
15,6	90,7	673	1,2	MTC 53A	F115
14,1	100,5	746	2,0	MTC 63A	F130
13,8	102,6	762	1,1	MTC 53A	F115
12,3	114,6	851	1,8	MTC 63A	F130
12,1	116,5	865	0,9	MTC 53A	F115
10,9	129,5	961	1,6	MTC 63A	F130
10,8	131,6	977	0,8	MTC 53A	F115
10,7	132,5	984	3,0	MTC 73A	F165
9,7	145,3	1079	1,4	MTC 63A	F130
9,4	149,8	1112	2,7	MTC 73A	F165
8,5	167,2	1241	1,2	MTC 63A	F130
8,3	171,1	1270	2,4	MTC 73A	F165
7,4	191,6	1422	1,1	MTC 63A	F130
7,2	196,3	1458	2,1	MTC 73A	F165
6,5	217,4	1614	0,9	MTC 63A	F130

$n_2$ [min <sup>-1</sup> ]	$i$ [-]	$M_2$ [Nm]	$S_i$ [-]	Размер	Стандарт фланец двигат.
6,4	220,0	1634	1,8	MTC 73A	F165
5,7	248,7	1847	1,6	MTC 73A	F165
5,0	284,2	2110	1,4	MTC 73A	F165
<b><math>P_1 = 1,1</math> kW</b>	<b><math>n_1 = 915</math> min<sup>-1</sup></b>	<b>1LA7096-6</b>			
243,4	3,8	43	2,3	MTC 32A	F115
216,8	4,2	48	2,2	MTC 32A	F115
215,3	4,3	49	1,0	MTC 22A	F115
193,0	4,7	54	2,4	MTC 32A	F115
189,4	4,8	56	0,9	MTC 22A	F115
169,8	5,4	62	2,3	MTC 32A	F115
164,6	5,6	64	0,8	MTC 22A	F115
147,8	6,2	71	2,0	MTC 32A	F115
147,1	6,2	71	0,8	MTC 22A	F115
130,3	7,0	81	1,7	MTC 32A	F115
117,0	7,8	90	0,9	MTC 22A	F115
116,4	7,9	90	1,7	MTC 32A	F115
103,6	8,8	101	1,6	MTC 32A	F115
102,9	8,9	102	0,8	MTC 22A	F115
92,3	9,9	114	1,5	MTC 32A	F115
86,6	10,6	121	2,5	MTC 42A	F130
81,1	11,3	130	1,4	MTC 32A	F115
77,1	11,9	136	2,2	MTC 42A	F130
70,7	12,9	149	1,3	MTC 32A	F115
68,3	13,4	154	2,9	MTC 42A	F130
62,4	14,7	168	1,2	MTC 32A	F115
60,2	15,2	174	2,6	MTC 42A	F130
55,7	16,4	189	1,1	MTC 32A	F115
52,7	17,4	199	2,3	MTC 42A	F130
49,5	18,5	212	0,9	MTC 32A	F115
45,8	20,0	230	2,0	MTC 42A	F130
44,3	20,7	237	0,8	MTC 32A	F115
40,4	22,6	260	1,7	MTC 42A	F130
40,2	22,8	261	0,8	MTC 32A	F115
38,5	23,8	273	3,0	MTC 52A	F130
36,0	25,4	292	1,5	MTC 42A	F130
34,2	26,8	308	2,7	MTC 53A	F115
31,8	28,8	331	1,4	MTC 43A	F115
30,2	30,3	348	2,4	MTC 53A	F115
28,7	31,9	366	1,2	MTC 43A	F115
26,9	34,0	390	2,1	MTC 53A	F115
25,5	35,9	412	1,1	MTC 43A	F115
23,8	38,5	442	1,9	MTC 53A	F115
22,8	40,2	461	1,0	MTC 43A	F115
21,3	42,9	492	3,0	MTC 63A	F130
21,0	43,5	500	1,6	MTC 53A	F115
20,1	45,4	521	0,9	MTC 43A	F115
18,8	48,7	559	2,7	MTC 63A	F130
18,6	49,2	564	1,5	MTC 53A	F115
18,0	50,7	583	0,8	MTC 43A	F115
17,3	53,0	608	2,5	MTC 63A	F130
16,4	55,8	641	1,3	MTC 53A	F115
15,3	59,9	687	2,2	MTC 63A	F130
14,5	63,0	724	1,1	MTC 53A	F115
13,6	67,2	771	1,9	MTC 63A	F130
12,9	70,8	813	1,0	MTC 53A	F115
11,8	77,3	887	1,7	MTC 63A	F130
11,4	80,2	920	0,9	MTC 53A	F115
10,3	88,6	1017	1,5	MTC 63A	F130
10,1	90,7	1041	0,8	MTC 53A	F115
9,9	92,7	1064	2,8	MTC 73A	F165
9,1	100,5	1154	1,3	MTC 63A	F130
8,6	105,9	1216	2,5	MTC 73A	F165
8,0	114,6	1316	1,1	MTC 63A	F130

## МОЩНОСТНЫЕ ПАРАМЕТРЫ

$n_2$ [min <sup>-1</sup> ]	$i$ [-]	$M_2$ [Nm]	$S_i$ [-]	Размер	Стандарт фланец двигат.
7,7	118,2	1357	2,2	MTC 73A	F165
7,1	129,5	1487	1,0	MTC 63A	F130
6,9	132,5	1521	2,0	MTC 73A	F165
6,3	145,3	1668	0,9	MTC 63A	F130
6,1	149,8	1720	1,7	MTC 73A	F165
5,5	167,2	1920	0,8	MTC 63A	F130
5,3	171,1	1965	1,5	MTC 73A	F165
4,7	196,3	2254	1,3	MTC 73A	F165
4,2	220,0	2526	1,2	MTC 73A	F165
3,7	248,7	2856	1,1	MTC 73A	F165
3,2	284,1	3262	0,9	MTC 73A	F165
<b><math>P_1 = 1,25 \text{ kW}</math></b>		<b><math>n_1 = 1340 \text{ min}^{-1}</math></b>		<b>1LA9083-4</b>	
356,4	3,8	34	3,0	MTC 32A	F100
317,5	4,2	38	2,8	MTC 32A	F100
315,3	4,3	38	1,3	MTC 22A	F100
306,6	4,4	39	0,9	MTC 12A	F100
277,4	4,9	43	1,2	MTC 22A	F100
248,6	5,4	48	2,9	MTC 32A	F100
241,0	5,6	50	1,1	MTC 22A	F100
216,5	6,2	55	2,6	MTC 32A	F100
215,4	6,2	55	1,0	MTC 22A	F100
192,0	7,0	62	0,9	MTC 22A	F100
190,9	7,0	63	2,2	MTC 32A	F100
171,4	7,8	70	1,2	MTC 22A	F100
170,5	7,9	70	2,1	MTC 32A	F100
151,8	8,8	79	2,0	MTC 32A	F100
150,7	8,9	79	1,1	MTC 22A	F100
135,2	9,9	88	1,9	MTC 32A	F100
131,0	10,2	91	0,9	MTC 22A	F100
118,8	11,3	101	1,8	MTC 32A	F100
117,0	11,5	102	0,8	MTC 22A	F100
112,9	11,9	106	2,8	MTC 42A	F130
103,6	12,9	115	1,6	MTC 32A	F100
91,3	14,7	131	1,5	MTC 32A	F100
81,6	16,4	146	1,4	MTC 32A	F100
77,2	17,4	155	2,9	MTC 42A	F130
72,5	18,5	165	1,2	MTC 32A	F100
67,0	20,0	178	2,5	MTC 42A	F130
64,9	20,7	184	1,1	MTC 32A	F100
59,2	22,6	202	2,2	MTC 42A	F130
58,9	22,8	203	1,0	MTC 32A	F100
53,5	25,1	223	0,9	MTC 32A	F100
52,7	25,4	227	2,0	MTC 42A	F130
48,6	27,6	245	0,8	MTC 33A	F100
48,2	27,8	248	0,8	MTC 32A	F100
46,5	28,8	257	1,8	MTC 43A	F100
44,3	30,3	270	3,0	MTC 53A	F100
42,1	31,9	284	1,6	MTC 43A	F100
39,4	34,0	303	2,7	MTC 53A	F100
37,4	35,9	320	1,4	MTC 43A	F100
34,8	38,5	343	2,4	MTC 53A	F100
33,3	40,2	358	1,3	MTC 43A	F100
30,8	43,5	388	2,1	MTC 53A	F100
29,5	45,4	405	1,1	MTC 43A	F100
27,3	49,2	438	1,9	MTC 53A	F100
26,4	50,7	452	1,0	MTC 43A	F100
24,0	55,8	497	1,6	MTC 53A	F100
23,2	57,8	515	0,9	MTC 43A	F100
22,4	59,9	533	2,8	MTC 63A	F100
21,3	63,0	562	1,5	MTC 53A	F100
21,0	63,9	570	0,8	MTC 43A	F100
20,0	67,2	598	2,5	MTC 63A	F100
18,9	70,8	631	1,3	MTC 53A	F100

$n_2$ [min <sup>-1</sup> ]	$i$ [-]	$M_2$ [Nm]	$S_i$ [-]	Размер	Стандарт фланец двигат.
17,3	77,3	689	2,2	MTC 63A	F100
16,7	80,2	714	1,1	MTC 53A	F100
15,1	88,6	789	1,9	MTC 63A	F100
14,8	90,7	808	1,0	MTC 53A	F100
13,3	100,5	895	1,7	MTC 63A	F100
13,1	102,6	914	0,9	MTC 53A	F100
11,7	114,6	1021	1,5	MTC 63A	F100
11,5	116,5	1038	0,8	MTC 53A	F100
10,3	129,5	1154	1,3	MTC 63A	F100
9,2	145,3	1294	1,2	MTC 63A	F100
8,0	167,2	1490	1,0	MTC 63A	F100
7,0	191,6	1707	0,9	MTC 63A	F100
6,2	217,4	1937	0,8	MTC 63A	F100
<b><math>P_1 = 1,5 \text{ kW}</math></b>		<b><math>n_1 = 1420 \text{ min}^{-1}</math></b>		<b>1LA7096-4</b>	
377,7	3,8	38	2,6	MTC 32A	F115
336,5	4,2	43	2,5	MTC 32A	F115
334,1	4,3	43	1,1	MTC 22A	F115
299,6	4,7	48	2,7	MTC 32A	F115
294,0	4,8	49	1,0	MTC 22A	F115
263,5	5,4	54	2,6	MTC 32A	F115
255,4	5,6	56	0,9	MTC 22A	F115
229,4	6,2	62	2,3	MTC 32A	F115
228,3	6,2	63	0,9	MTC 22A	F115
203,4	7,0	70	0,8	MTC 22A	F115
202,3	7,0	71	2,0	MTC 32A	F115
181,6	7,8	79	1,1	MTC 22A	F115
180,7	7,9	79	1,9	MTC 32A	F115
160,8	8,8	89	1,8	MTC 32A	F115
159,7	8,9	90	0,9	MTC 22A	F115
143,3	9,9	100	1,7	MTC 32A	F115
138,8	10,2	103	0,8	MTC 22A	F115
134,5	10,6	107	2,8	MTC 42A	F130
125,9	11,3	114	1,6	MTC 32A	F115
119,6	11,9	120	2,5	MTC 42A	F130
109,7	12,9	131	1,5	MTC 32A	F115
96,8	14,7	148	1,4	MTC 32A	F115
93,5	15,2	153	2,9	MTC 42A	F130
86,5	16,4	166	1,2	MTC 32A	F115
81,8	17,4	175	2,6	MTC 42A	F130
76,8	18,5	187	1,1	MTC 32A	F115
71,0	20,0	202	2,2	MTC 42A	F130
68,7	20,7	208	1,0	MTC 32A	F115
62,7	22,6	228	2,0	MTC 42A	F130
62,4	22,8	230	0,9	MTC 32A	F115
56,7	25,1	253	0,8	MTC 32A	F115
55,8	25,4	257	1,8	MTC 42A	F130
53,0	26,8	270	3,0	MTC 53A	F115
49,3	28,8	291	1,5	MTC 43A	F115
46,9	30,3	305	2,7	MTC 53A	F115
44,6	31,9	321	1,4	MTC 43A	F115
41,8	34,0	343	2,4	MTC 53A	F115
39,6	35,9	362	1,2	MTC 43A	F115
36,9	38,5	388	2,1	MTC 53A	F115
35,3	40,2	405	1,1	MTC 43A	F115
32,6	43,5	439	1,9	MTC 53A	F115
31,3	45,4	458	1,0	MTC 43A	F115
28,9	49,2	496	1,7	MTC 53A	F115
28,0	50,7	512	0,9	MTC 43A	F115
26,8	53,0	535	2,8	MTC 63A	F130
25,5	55,8	563	1,5	MTC 53A	F115
24,6	57,8	583	0,8	MTC 43A	F115
23,7	59,9	604	2,5	MTC 63A	F130
22,5	63,0	636	1,3	MTC 53A	F115

## МОЩНОСТНЫЕ ПАРАМЕТРЫ

$n_2$ [min <sup>-1</sup> ]	$i$ [-]	$M_2$ [Nm]	$S_i$ [-]	Размер	Стандарт фланец двигат.
21,1	67,2	677	2,2	MTC 63A	F130
20,1	70,8	714	1,1	MTC 53A	F115
18,4	77,3	780	1,9	MTC 63A	F130
17,7	80,2	809	1,0	MTC 53A	F115
16,0	88,6	894	1,7	MTC 63A	F130
15,7	90,7	915	0,9	MTC 53A	F115
14,1	100,5	1014	1,5	MTC 63A	F130
13,8	102,6	1035	0,8	MTC 53A	F115
13,4	105,9	1068	2,8	MTC 73A	F165
12,4	114,6	1157	1,3	MTC 63A	F130
12,0	118,2	1193	2,5	MTC 73A	F165
11,0	129,5	1306	1,1	MTC 63A	F130
10,7	132,5	1337	2,2	MTC 73A	F165
9,8	145,3	1466	1,0	MTC 63A	F130
9,5	149,8	1511	2,0	MTC 73A	F165
8,5	167,2	1687	0,9	MTC 63A	F130
8,3	171,1	1726	1,7	MTC 73A	F165
7,4	191,6	1933	0,8	MTC 63A	F130
7,2	196,3	1981	1,5	MTC 73A	F165
6,5	220,0	2220	1,4	MTC 73A	F165
5,7	248,7	2509	1,2	MTC 73A	F165
5,0	284,2	2867	1,0	MTC 73A	F165
<b><math>P_1 = 1,5 \text{ kW}</math></b>	<b><math>n_1 = 925 \text{ min}^{-1}</math></b>	<b>1LA7106-6</b>			
246,0	3,4	58	1,7	MTC 32A	F130
219,2	4,2	65	1,6	MTC 32A	F130
195,1	4,7	73	1,8	MTC 32A	F130
171,6	5,4	84	1,7	MTC 32A	F130
149,4	6,2	96	1,5	MTC 32A	F130
131,8	7,0	109	1,3	MTC 32A	F130
120,4	7,7	119	2,9	MTC 42A	F130
117,7	7,9	128	1,2	MTC 32A	F130
104,8	8,8	137	1,2	MTC 32A	F130
93,3	9,9	154	1,1	MTC 32A	F130
93,0	10,0	154	2,9	MTC 42A	F130
87,6	10,6	164	1,8	MTC 42A	F130
82,0	11,3	175	1,0	MTC 32A	F130
77,9	11,9	184	1,6	MTC 42A	F130
71,5	12,9	200	0,9	MTC 32A	F130
69,1	13,4	207	2,2	MTC 42A	F130
63,1	14,7	227	0,9	MTC 32A	F130
60,9	15,2	235	1,9	MTC 42A	F130
57,2	16,2	250	3,0	MTC 52A	F130
56,3	16,4	254	0,8	MTC 32A	F130
53,3	17,4	269	1,7	MTC 42A	F130
50,6	18,3	283	2,8	MTC 52A	F130
46,3	20,0	310	1,5	MTC 42A	F130
44,2	20,9	324	2,5	MTC 52A	F130
40,9	22,6	351	1,3	MTC 42A	F130
38,9	23,8	368	2,2	MTC 52A	F130
36,4	25,4	394	1,1	MTC 42A	F130
34,5	26,8	415	2,0	MTC 53A	F130
32,1	28,8	446	1,0	MTC 43A	F130
30,6	30,3	469	1,7	MTC 53A	F130
29,0	31,9	493	0,9	MTC 43A	F130
28,9	32,0	496	3,0	MTC 62A	F165
28,5	32,5	504	3,0	MTC 63A	F130
27,2	34,0	526	1,6	MTC 53A	F130
25,8	35,9	556	0,8	MTC 43A	F130
24,7	37,4	580	2,6	MTC 63A	F130
24,0	38,5	596	1,4	MTC 53A	F130
21,6	42,9	664	2,3	MTC 63A	F130
21,2	43,5	674	1,2	MTC 53A	F130
19,0	48,7	754	2,0	MTC 63A	F130

$n_2$ [min <sup>-1</sup> ]	$i$ [-]	$M_2$ [Nm]	$S_i$ [-]	Размер	Стандарт фланец двигат.
18,8	49,2	761	1,1	MTC 53A	F130
17,5	53,0	821	1,8	MTC 63A	F130
16,6	55,8	864	0,9	MTC 53A	F130
15,5	59,9	927	1,6	MTC 63A	F130
14,7	63,0	976	0,8	MTC 53A	F130
14,4	65,3	994	3,0	MTC 73A	F165
13,8	67,2	1040	1,4	MTC 63A	F130
12,6	73,2	1133	2,6	MTC 73A	F165
12,0	77,3	1197	1,3	MTC 63A	F130
11,3	82,0	1270	2,4	MTC 73A	F165
10,4	88,6	1371	1,1	MTC 63A	F130
10,0	92,7	1435	2,1	MTC 73A	F165
9,2	100,5	1556	1,0	MTC 63A	F130
8,7	105,9	1640	1,8	MTC 73A	F165
8,1	114,6	1775	0,8	MTC 63A	F130
7,8	118,2	1831	1,6	MTC 73A	F165
7,0	132,5	2052	1,5	MTC 73A	F165
6,2	149,8	2319	1,3	MTC 73A	F165
5,4	171,1	2650	1,1	MTC 73A	F165
4,7	196,3	3041	1,0	MTC 73A	F165
4,2	220,0	3408	0,9	MTC 73A	F165
3,7	248,7	3852	0,8	MTC 73A	F165
<b><math>P_1 = 1,8 \text{ kW}</math></b>	<b><math>n_1 = 1380 \text{ min}^{-1}</math></b>	<b>1LA9090-4</b>			
367,0	3,8	47	2,1	MTC 32A	F115
327,0	4,2	53	2,0	MTC 32A	F115
324,7	4,3	53	0,9	MTC 22A	F115
291,1	4,8	59	2,2	MTC 32A	F115
256,0	5,4	67	2,1	MTC 32A	F115
248,2	5,6	69	0,8	MTC 22A	F115
222,9	6,2	77	1,9	MTC 32A	F115
196,6	7,0	87	1,6	MTC 32A	F115
176,5	7,8	97	0,9	MTC 22A	F115
175,6	7,9	98	1,5	MTC 32A	F115
156,3	8,8	110	1,5	MTC 32A	F115
155,2	8,9	111	0,8	MTC 22A	F115
139,3	9,9	123	1,4	MTC 32A	F115
130,7	10,6	132	2,3	MTC 42A	F130
122,3	11,3	141	1,3	MTC 32A	F115
116,3	11,9	148	2,0	MTC 42A	F130
106,6	12,9	161	1,2	MTC 32A	F115
103,1	13,4	167	2,7	MTC 42A	F130
94,1	14,7	183	1,1	MTC 32A	F115
90,8	15,2	189	2,4	MTC 42A	F130
84,0	16,4	205	1,0	MTC 32A	F115
79,5	17,4	216	2,1	MTC 42A	F130
74,6	18,5	230	0,9	MTC 32A	F115
69,0	20,0	249	1,8	MTC 42A	F130
66,8	20,7	257	0,8	MTC 32A	F115
61,0	22,6	282	1,6	MTC 42A	F130
58,0	23,8	296	2,8	MTC 52A	F130
54,3	25,4	317	1,4	MTC 42A	F130
51,5	26,8	334	2,5	MTC 53A	F115
47,9	28,8	359	1,3	MTC 43A	F115
45,6	30,3	377	2,2	MTC 53A	F115
43,3	31,9	397	1,1	MTC 43A	F115
40,6	34,0	423	1,9	MTC 53A	F115
38,5	35,9	447	1,0	MTC 43A	F115
35,8	38,5	480	1,7	MTC 53A	F115
34,3	40,2	501	0,9	MTC 43A	F115
32,2	42,9	534	2,8	MTC 63A	F130
31,7	43,5	542	1,5	MTC 53A	F115
30,4	45,4	566	0,8	MTC 43A	F115
28,4	48,7	606	2,5	MTC 63A	F130

## МОЩНОСТНЫЕ ПАРАМЕТРЫ

$n_2$ [min <sup>-1</sup> ]	$i$ [-]	$M_2$ [Nm]	$S_i$ [-]	Размер	Стандарт фланец двигат.
28,1	49,2	612	1,3	MTC 53A	F115
26,0	53,0	660	2,3	MTC 63A	F130
24,7	55,8	695	1,2	MTC 53A	F115
23,1	59,9	746	2,0	MTC 63A	F130
21,9	63,0	785	1,0	MTC 53A	F115
20,6	67,2	837	1,8	MTC 63A	F130
19,5	70,8	882	0,9	MTC 53A	F115
17,9	77,3	963	1,6	MTC 63A	F130
17,2	80,2	999	0,8	MTC 53A	F115
16,8	82,0	1021	2,9	MTC 73A	F165
15,6	88,6	1103	1,4	MTC 63A	F130
14,9	92,7	1154	2,6	MTC 73A	F165
13,7	100,5	1252	1,2	MTC 63A	F130
13,0	105,9	1319	2,3	MTC 73A	F165
12,0	114,6	1428	1,1	MTC 63A	F130
11,7	118,2	1473	2,0	MTC 73A	F165
10,7	129,5	1613	0,9	MTC 63A	F130
10,4	132,5	1651	1,8	MTC 73A	F165
9,5	145,3	1810	0,8	MTC 63A	F130
9,2	149,8	1866	1,6	MTC 73A	F165
8,1	171,1	2131	1,4	MTC 73A	F165
7,0	196,3	2446	1,2	MTC 73A	F165
6,3	220,0	2741	1,1	MTC 73A	F165
5,5	248,7	3098	1,0	MTC 73A	F165
4,9	284,2	3540	0,8	MTC 73A	F165
<b>P<sub>1</sub> = 2,2 kW</b>	<b>n<sub>1</sub> = 1420 min<sup>-1</sup></b>	<b>1LA7106-4</b>			
377,7	3,8	56	1,8	MTC 32A	F130
336,5	4,2	62	1,7	MTC 32A	F130
299,6	4,7	70	1,9	MTC 32A	F130
263,5	5,4	80	1,8	MTC 32A	F130
229,4	6,2	92	1,6	MTC 32A	F130
202,3	7,0	104	1,3	MTC 32A	F130
180,7	7,9	116	1,3	MTC 32A	F130
160,8	8,8	131	1,2	MTC 32A	F130
143,3	9,9	147	1,2	MTC 32A	F130
134,5	10,6	156	1,9	MTC 42A	F130
125,9	11,3	167	1,1	MTC 32A	F130
119,6	11,9	176	1,7	MTC 42A	F130
109,7	12,9	192	1,0	MTC 32A	F130
106,0	13,4	198	2,3	MTC 42A	F130
96,8	14,7	217	0,9	MTC 32A	F130
93,5	15,2	225	2,0	MTC 42A	F130
86,5	16,4	243	0,8	MTC 32A	F130
81,8	17,4	257	1,8	MTC 42A	F130
77,6	18,3	271	2,9	MTC 52A	F130
71,0	20,0	296	1,5	MTC 42A	F130
67,9	20,9	310	2,6	MTC 52A	F130
62,7	22,6	335	1,3	MTC 42A	F130
59,7	23,8	352	2,3	MTC 52A	F130
55,8	25,4	376	1,2	MTC 42A	F130
53,0	26,8	396	2,1	MTC 53A	F130
49,3	28,8	426	1,1	MTC 43A	F130
46,9	30,3	448	1,8	MTC 53A	F130
44,6	31,9	471	1,0	MTC 43A	F130
41,8	34,0	503	1,6	MTC 53A	F130
39,6	35,9	531	0,8	MTC 43A	F130
37,9	37,4	554	2,7	MTC 63A	F130
36,9	38,5	570	1,4	MTC 53A	F130
35,3	40,2	595	0,8	MTC 43A	F130
33,1	42,9	634	2,4	MTC 63A	F130
32,6	43,5	644	1,3	MTC 53A	F130
29,2	48,7	720	2,1	MTC 63A	F130
28,9	49,2	727	1,1	MTC 53A	F130

$n_2$ [min <sup>-1</sup> ]	$i$ [-]	$M_2$ [Nm]	$S_i$ [-]	Размер	Стандарт фланец двигат.
26,8	53,0	784	1,9	MTC 63A	F130
25,5	55,8	826	1,0	MTC 53A	F130
23,7	59,9	886	1,7	MTC 63A	F130
22,5	63,0	933	0,9	MTC 53A	F130
21,1	67,2	994	1,5	MTC 63A	F130
20,1	70,8	1047	0,8	MTC 53A	F130
19,4	73,2	1082	2,8	MTC 73A	F165
18,4	77,3	1144	1,3	MTC 63A	F130
17,3	82,0	1213	2,5	MTC 73A	F165
16,0	88,6	1310	1,1	MTC 63A	F130
15,3	92,7	1371	2,2	MTC 73A	F165
14,1	100,5	1487	1,0	MTC 63A	F130
13,4	105,9	1567	1,9	MTC 73A	F165
12,4	114,6	1696	0,9	MTC 63A	F130
12,0	118,2	1749	1,7	MTC 73A	F165
11,0	129,5	1916	0,8	MTC 63A	F130
10,7	132,5	1960	1,5	MTC 73A	F165
9,5	149,8	2216	1,4	MTC 73A	F165
8,3	171,1	2532	1,2	MTC 73A	F165
7,2	196,3	2905	1,0	MTC 73A	F165
6,5	220,0	3256	0,9	MTC 73A	F165
5,7	248,7	3680	0,8	MTC 73A	F165
<b>P<sub>1</sub> = 2,2 kW</b>	<b>n<sub>1</sub> = 940 [min<sup>-1</sup>]</b>	<b>1LA7113-6</b>			
250,0	3,8	84	1,2	MTC 32A	F130
222,7	4,2	94	1,1	MTC 32A	F130
198,3	4,7	106	1,2	MTC 32A	F130
194,2	4,8	108	2,6	MTC 42A	F130
174,4	5,4	121	1,2	MTC 32A	F130
174,1	5,4	121	2,5	MTC 42A	F130
155,4	6,0	135	2,4	MTC 42A	F130
151,9	6,2	138	1,0	MTC 32A	F130
138,2	6,8	152	2,2	MTC 42A	F130
133,9	7,0	157	0,9	MTC 32A	F130
122,4	7,7	172	2,0	MTC 42A	F130
119,6	7,9	176	0,9	MTC 32A	F130
107,9	8,7	195	2,3	MTC 42A	F130
106,5	8,8	197	0,8	MTC 32A	F130
94,9	9,9	222	0,8	MTC 32A	F130
94,8	9,9	222	2,8	MTC 52A	F130
94,5	10,0	222	2,0	MTC 42A	F130
89,0	10,6	236	1,3	MTC 42A	F130
84,4	11,1	249	2,7	MTC 52A	F130
79,2	11,9	265	1,1	MTC 42A	F130
74,9	12,6	281	2,5	MTC 52A	F130
70,2	13,4	299	1,5	MTC 42A	F130
66,2	14,2	317	2,3	MTC 52A	F130
61,9	15,2	340	1,3	MTC 42A	F130
58,2	16,2	361	2,0	MTC 52A	F130
54,1	17,4	388	1,2	MTC 42A	F130
51,4	18,3	409	1,9	MTC 52A	F130
47,0	20,0	447	1,0	MTC 42A	F130
44,9	20,9	468	1,8	MTC 52A	F130
41,5	22,6	506	0,9	MTC 42A	F130
39,5	23,8	532	1,5	MTC 52A	F130
38,1	24,6	551	2,7	MTC 62A	F165
37,0	25,4	568	0,8	MTC 42A	F130
36,6	25,7	573	2,6	MTC 63A	F130
35,1	26,8	599	1,4	MTC 53A	F130
33,3	28,2	631	2,4	MTC 62A	F165
32,4	29,0	648	2,3	MTC 63A	F130
31,1	30,3	677	1,2	MTC 53A	F130
29,3	32,0	716	2,1	MTC 62A	F165
28,9	32,5	727	2,1	MTC 63A	F130

## МОЩНОСТНЫЕ ПАРАМЕТРЫ

$n_2$ [min <sup>-1</sup> ]	$i$ [-]	$M_2$ [Nm]	$S_i$ [-]	Размер	Стандарт фланец двигат.
27,7	34,0	760	1,1	MTC 53A	F130
25,1	37,4	836	1,8	MTC 63A	F130
24,4	38,5	861	1,0	MTC 53A	F130
21,9	42,9	958	1,6	MTC 63A	F130
21,6	43,5	973	0,8	MTC 53A	F130
21,2	45,1	991	3,0	MTC 73A	F165
19,3	48,7	1088	1,4	MTC 63A	F130
18,9	50,5	1111	2,7	MTC 73A	F165
17,7	53,0	1184	1,3	MTC 63A	F130
16,7	57,1	1256	2,4	MTC 73A	F165
15,7	59,9	1338	1,1	MTC 63A	F130
14,6	65,3	1434	2,1	MTC 73A	F165
14,0	67,2	1501	1,0	MTC 63A	F130
12,9	73,2	1635	1,8	MTC 73A	F165
12,2	77,3	1728	0,9	MTC 63A	F130
11,5	82,0	1832	1,6	MTC 73A	F165
10,6	88,6	1979	0,8	MTC 63A	F130
10,1	92,7	2071	1,4	MTC 73A	F165
8,9	105,9	2367	1,3	MTC 73A	F165
8,0	118,2	2643	1,1	MTC 73A	F165
7,1	132,5	2962	1,0	MTC 73A	F165
6,3	149,8	3348	0,9	MTC 73A	F165
5,5	171,1	3825	0,8	MTC 73A	F165
<b>P<sub>1</sub> = 2,5 kW</b>	<b>n<sub>1</sub> = 1390 [min<sup>-1</sup>]</b>	<b>1LA9096-4</b>			
369,7	3,8	65	1,5	MTC 32A	F115
329,4	4,2	73	1,4	MTC 32A	F115
293,2	4,7	81	1,6	MTC 32A	F115
257,9	5,4	93	1,5	MTC 32A	F115
224,6	6,2	106	1,4	MTC 32A	F115
204,4	6,8	117	2,9	MTC 42A	F130
198,0	7,0	121	1,2	MTC 32A	F115
181,0	7,7	132	2,7	MTC 42A	F130
176,8	7,9	135	1,1	MTC 32A	F115
159,6	8,7	150	3,0	MTC 42A	F130
157,4	8,8	152	1,1	MTC 32A	F115
140,3	9,9	170	1,0	MTC 32A	F115
139,7	10,0	171	2,6	MTC 42A	F130
131,6	10,6	181	1,7	MTC 42A	F130
123,2	11,3	194	0,9	MTC 32A	F115
117,1	11,9	204	1,5	MTC 42A	F130
107,4	12,9	222	0,9	MTC 32A	F115
103,8	13,4	230	2,0	MTC 42A	F130
97,9	14,2	244	3,0	MTC 52A	F130
94,8	14,7	252	0,8	MTC 32A	F115
91,5	15,2	261	1,7	MTC 42A	F130
86,0	16,2	278	2,7	MTC 52A	F130
80,1	17,4	298	1,5	MTC 42A	F130
76,0	18,3	314	2,5	MTC 52A	F130
69,5	20,0	344	1,3	MTC 42A	F130
66,4	20,9	359	2,3	MTC 52A	F130
61,4	22,6	389	1,2	MTC 42A	F130
58,5	23,8	409	2,0	MTC 52A	F130
54,7	25,4	437	1,0	MTC 42A	F130
51,9	26,8	460	1,8	MTC 53A	F115
48,3	28,8	495	0,9	MTC 43A	F115
48,0	29,0	498	3,0	MTC 63A	F130
45,9	30,3	520	1,6	MTC 53A	F115
43,6	31,9	547	0,8	MTC 43A	F115
42,8	32,5	558	2,7	MTC 63A	F130
40,9	34,0	584	1,4	MTC 53A	F115
37,1	37,4	643	2,3	MTC 63A	F130
36,1	38,5	661	1,2	MTC 53A	F115
32,4	42,9	736	2,0	MTC 63A	F130

$n_2$ [min <sup>-1</sup> ]	$i$ [-]	$M_2$ [Nm]	$S_i$ [-]	Размер	Стандарт фланец двигат.
31,9	43,5	748	1,1	MTC 53A	F115
28,6	48,7	836	1,8	MTC 63A	F130
28,3	49,2	844	1,0	MTC 53A	F115
26,2	53,0	910	1,6	MTC 63A	F130
24,9	55,8	958	0,9	MTC 53A	F115
23,2	59,9	1028	1,5	MTC 63A	F130
22,0	63,0	1083	0,8	MTC 53A	F115
21,7	65,3	1102	2,7	MTC 73A	F165
20,7	67,2	1153	1,3	MTC 63A	F130
19,0	73,2	1256	2,4	MTC 73A	F165
18,0	77,3	1328	1,1	MTC 63A	F130
17,0	82,0	1408	2,1	MTC 73A	F165
15,7	88,6	1521	1,0	MTC 63A	F130
15,0	92,7	1592	1,9	MTC 73A	F165
13,8	100,5	1726	0,9	MTC 63A	F130
13,1	105,9	1819	1,6	MTC 73A	F165
12,1	114,6	1969	0,8	MTC 63A	F130
11,8	118,2	2031	1,5	MTC 73A	F165
10,5	132,5	2276	1,3	MTC 73A	F165
9,3	149,8	2573	1,2	MTC 73A	F165
8,1	171,1	2939	1	MTC 73A	F165
7,1	196,3	3372	0,9	MTC 73A	F165
6,3	220,0	3780	0,8	MTC 73A	F165
<b>P<sub>1</sub> = 3 kW</b>	<b>n<sub>1</sub> = 1420 [min<sup>-1</sup>]</b>	<b>1LA7107-4</b>			
377,7	3,8	76	1,3	MTC 32A	F130
336,5	4,2	85	1,2	MTC 32A	F130
299,6	4,8	96	1,4	MTC 32A	F130
293,4	4,8	98	2,9	MTC 42A	F130
263,5	5,4	109	1,3	MTC 32A	F130
263,0	5,4	109	2,8	MTC 42A	F130
234,7	6,1	122	2,6	MTC 42A	F130
229,4	6,2	125	1,2	MTC 32A	F130
208,8	6,8	137	2,4	MTC 42A	F130
202,3	7,0	142	1,0	MTC 32A	F130
184,9	7,7	155	2,3	MTC 42A	F130
180,7	7,9	159	0,9	MTC 32A	F130
163,0	8,7	176	2,6	MTC 42A	F130
160,8	8,8	178	0,9	MTC 32A	F130
143,3	9,9	200	0,9	MTC 32A	F130
142,7	10,0	201	2,2	MTC 42A	F130
134,5	10,6	213	1,4	MTC 42A	F130
127,5	11,1	225	2,9	MTC 52A	F130
119,6	11,9	240	1,3	MTC 42A	F130
113,1	12,6	253	2,7	MTC 52A	F130
106,0	13,4	270	1,7	MTC 42A	F130
100,0	14,2	287	2,5	MTC 52A	F130
93,5	15,2	307	1,5	MTC 42A	F130
87,9	16,2	326	2,3	MTC 52A	F130
81,8	17,4	350	1,3	MTC 42A	F130
77,6	18,3	369	2,1	MTC 52A	F130
71,0	20,0	404	1,1	MTC 42A	F130
67,9	20,9	422	1,9	MTC 52A	F130
62,7	22,6	457	1,0	MTC 42A	F130
59,7	23,8	480	1,7	MTC 52A	F130
57,6	24,6	497	3,0	MTC 62A	F165
55,8	25,4	513	0,9	MTC 42A	F130
55,4	25,7	518	2,9	MTC 63A	F130
53,0	26,8	541	1,5	MTC 53A	F130
50,3	28,2	570	2,6	MTC 62A	F165
49,3	28,8	581	0,8	MTC 43A	F130
49,0	29,0	585	2,6	MTC 63A	F130
46,9	30,3	611	1,3	MTC 53A	F130
44,3	32,0	646	2,3	MTC 62A	F165



## МОЩНОСТНЫЕ ПАРАМЕТРЫ

$n_2$ [min <sup>-1</sup> ]	$i$ [-]	$M_2$ [Nm]	$S_i$ [-]	Размер	Стандарт фланец двигат.
43,7	32,5	656	2,3	MTC 63A	F130
41,8	34,0	686	1,2	MTC 53A	F130
37,9	37,4	755	2,0	MTC 63A	F130
36,9	38,5	777	1,1	MTC 53A	F130
33,1	42,9	865	1,7	MTC 63A	F130
32,6	43,5	879	0,9	MTC 53A	F130
29,2	48,7	982	1,5	MTC 63A	F130
28,9	49,2	992	0,8	MTC 53A	F130
28,6	50,5	1003	3,0	MTC 73A	F165
26,8	53,0	1069	1,4	MTC 63A	F130
25,3	57,1	1133	2,6	MTC 73A	F165
23,7	59,9	1208	1,2	MTC 63A	F130
22,1	65,3	1295	2,3	MTC 73A	F165
21,1	67,2	1355	1,1	MTC 63A	F130
19,4	73,2	1476	2,0	MTC 73A	F165
18,4	77,3	1559	1,0	MTC 63A	F130
17,3	82,0	1654	1,8	MTC 73A	F165
16,0	88,6	1787	0,8	MTC 63A	F130
15,3	92,7	1870	1,6	MTC 73A	F165
13,4	105,9	2137	1,4	MTC 73A	F165
12,0	118,2	2385	1,3	MTC 73A	F165
10,7	132,5	2673	1,1	MTC 73A	F165
9,5	149,8	3022	1,0	MTC 73A	F165
8,3	171,1	3452	0,9	MTC 73A	F165
7,2	196,3	3961	0,8	MTC 73A	F165
<b>P<sub>1</sub> = 3 kW</b>	<b>n<sub>1</sub> = 950 [min<sup>-1</sup>]</b>	<b>1LA7130-6</b>			
252,7	3,8	113	0,9	MTC 32A	F165
225,1	4,2	127	0,8	MTC 32A	F165
200,4	4,7	143	0,9	MTC 32A	F165
196,3	4,8	146	1,9	MTC 42A	F165
176,3	5,4	163	0,9	MTC 32A	F165
175,9	5,4	163	1,9	MTC 42A	F165
157,0	6,1	183	1,8	MTC 42A	F165
153,5	6,2	187	0,8	MTC 32A	F165
153,5	6,2	187	2,9	MTC 52A	F165
139,7	6,8	205	1,6	MTC 42A	F165
136,7	7,0	210	2,8	MTC 52A	F165
123,7	7,7	232	1,5	MTC 42A	F165
121,5	7,8	236	2,6	MTC 52A	F165
109,1	8,7	263	1,7	MTC 42A	F165
109,1	8,7	263	2,4	MTC 52A	F165
95,8	9,9	299	2,1	MTC 52A	F165
95,5	10,0	300	1,5	MTC 42A	F165
90,0	10,6	319	0,9	MTC 42A	F165
85,3	11,1	336	2,0	MTC 52A	F165
80,0	11,9	358	0,8	MTC 42A	F165
75,7	12,6	379	1,8	MTC 52A	F165
70,9	13,4	404	1,1	MTC 42A	F165
66,9	14,2	428	1,7	MTC 52A	F165
62,5	15,2	458	1,0	MTC 42A	F165
58,8	16,2	487	1,5	MTC 52A	F165
56,2	16,9	509	2,8	MTC 62A	F165
54,7	17,4	524	0,9	MTC 42A	F165
51,9	18,3	552	1,4	MTC 52A	F165
49,8	19,1	575	2,6	MTC 62A	F165
45,4	20,9	631	1,3	MTC 52A	F165
44,4	21,4	646	2,3	MTC 62A	F165
39,9	23,8	717	1,1	MTC 52A	F165
38,6	24,6	743	2,0	MTC 62A	F165
37,0	25,7	774	1,9	MTC 63A	F165
35,5	26,8	808	1,0	MTC 53A	F165
33,8	28,1	847	3,0	MTC 72A	F265
33,7	28,2	851	1,8	MTC 62A	F165

$n_2$ [min <sup>-1</sup> ]	$i$ [-]	$M_2$ [Nm]	$S_i$ [-]	Размер	Стандарт фланец двигат.
32,8	29,0	874	1,7	MTC 63A	F165
31,4	30,3	913	0,9	MTC 53A	F165
29,7	32,0	966	1,6	MTC 62A	F165
29,6	32,0	968	2,6	MTC 72A	F265
29,2	32,5	980	1,5	MTC 63A	F165
27,9	34,0	1025	0,8	MTC 53A	F165
27,5	34,6	1042	2,9	MTC 73A	F165
25,4	37,4	1129	1,3	MTC 63A	F165
24,1	39,5	1191	2,5	MTC 73A	F165
22,2	42,9	1293	1,2	MTC 63A	F165
21,4	45,1	1337	2,2	MTC 73A	F165
19,5	48,7	1468	1,0	MTC 63A	F165
19,1	50,5	1499	2,0	MTC 73A	F165
17,9	53,0	1598	0,9	MTC 63A	F165
16,9	57,1	1694	1,8	MTC 73A	F165
15,9	59,9	1805	0,8	MTC 63A	F165
14,8	65,3	1935	1,6	MTC 73A	F165
13,0	73,2	2206	1,4	MTC 73A	F165
11,6	82,0	2472	1,2	MTC 73A	F165
10,3	92,7	2795	1,1	MTC 73A	F165
9,0	105,9	3193	0,9	MTC 73A	F165
8,0	118,2	3566	0,8	MTC 73A	F165
7,2	132,5	3996	0,8	MTC 73A	F165
<b>P<sub>1</sub> = 4 kW</b>	<b>n<sub>1</sub> = 1440 [min<sup>-1</sup>]</b>	<b>1LA7113-4</b>			
383,0	3,8	100	1,0	MTC 32A	F130
341,2	4,2	112	0,9	MTC 32A	F130
303,8	4,7	126	1,0	MTC 32A	F130
297,5	4,8	128	2,2	MTC 42A	F130
267,2	5,4	143	1,0	MTC 32A	F130
266,7	5,4	143	2,1	MTC 42A	F130
238,0	6,1	161	2,0	MTC 42A	F130
232,6	6,2	164	0,9	MTC 32A	F130
211,8	6,8	180	1,9	MTC 42A	F130
205,1	7,0	186	0,8	MTC 32A	F130
187,5	7,7	204	1,7	MTC 42A	F130
184,1	7,8	207	2,9	MTC 52A	F130
165,3	8,7	231	1,9	MTC 42A	F130
165,3	8,7	231	2,7	MTC 52A	F130
145,2	9,9	263	2,4	MTC 52A	F130
144,7	10,0	264	1,7	MTC 42A	F130
136,4	10,6	280	1,1	MTC 42A	F130
129,3	11,1	296	2,2	MTC 52A	F130
121,3	11,9	315	1,0	MTC 42A	F130
114,7	12,6	333	2,1	MTC 52A	F130
107,5	13,4	355	1,3	MTC 42A	F130
101,4	14,2	377	1,9	MTC 52A	F130
94,8	15,2	403	1,1	MTC 42A	F130
89,1	16,2	429	1,7	MTC 52A	F130
82,9	17,4	461	1,0	MTC 42A	F130
78,7	18,3	485	1,6	MTC 52A	F130
75,5	19,1	506	3,0	MTC 62A	F165
72,0	20,0	531	0,8	MTC 42A	F130
68,8	20,9	555	1,5	MTC 52A	F130
67,3	21,4	568	2,6	MTC 62A	F165
60,6	23,8	631	1,3	MTC 52A	F130
58,4	24,6	654	2,3	MTC 62A	F165
56,1	25,7	680	2,2	MTC 63A	F130
53,8	26,8	711	1,2	MTC 53A	F130
51,0	28,2	749	2,0	MTC 62A	F165
49,7	29,0	769	2,0	MTC 63A	F130
47,6	30,3	803	1,0	MTC 53A	F130
44,9	32,0	850	1,8	MTC 62A	F165
44,3	32,5	862	1,7	MTC 63A	F130

## МОЩНОСТНЫЕ ПАРАМЕТРЫ

$n_2$ [min <sup>-1</sup> ]	$i$ [-]	$M_2$ [Nm]	$S_i$ [-]	Размер	Стандарт фланец двигат.
42,4	34,0	902	0,9	MTC 53A	F130
38,5	37,4	993	1,5	MTC 63A	F130
37,4	38,5	1021	0,8	MTC 53A	F130
36,5	39,5	1048	2,9	MTC 73A	F165
33,6	42,9	1137	1,3	MTC 63A	F130
32,5	45,1	1176	2,6	MTC 73A	F165
29,6	48,7	1291	1,2	MTC 63A	F130
29,0	50,5	1318	2,3	MTC 73A	F165
27,2	53,0	1406	1,1	MTC 63A	F130
25,6	57,1	1490	2,0	MTC 73A	F165
24,1	59,9	1588	0,9	MTC 63A	F130
22,4	65,3	1702	1,8	MTC 73A	F165
21,4	67,2	1781	0,8	MTC 63A	F130
19,7	73,2	1941	1,5	MTC 73A	F165
17,6	82,0	2175	1,4	MTC 73A	F165
15,5	92,7	2458	1,2	MTC 73A	F165
13,6	105,9	2809	1,1	MTC 73A	F165
12,2	118,2	3136	1,0	MTC 73A	F165
10,9	132,5	3515	0,9	MTC 73A	F165
9,6	149,8	3973	0,8	MTC 73A	F165
<b>P<sub>i</sub> = 4 kW</b>		<b>n<sub>i</sub> = 1410 [min<sup>-1</sup>]</b>		<b>1LA9107-4</b>	
375,0	3,8	102	1,0	MTC 32A	F130
334,1	4,2	114	0,9	MTC 32A	F130
297,5	4,7	128	1,0	MTC 32A	F130
291,3	4,8	131	2,1	MTC 42A	F130
261,6	5,4	146	1,0	MTC 32A	F130
261,1	5,4	146	2,1	MTC 42A	F130
233,1	6,1	164	2,0	MTC 42A	F130
227,8	6,2	168	0,9	MTC 32A	F130
207,4	6,8	184	1,8	MTC 42A	F130
183,6	7,7	208	1,7	MTC 42A	F130
180,3	7,8	212	2,9	MTC 52A	F130
161,9	8,7	236	1,9	MTC 42A	F130
161,9	8,7	236	2,6	MTC 52A	F130
142,1	9,9	269	2,3	MTC 52A	F130
141,7	10,0	270	1,7	MTC 42A	F130
133,5	10,6	286	1,0	MTC 42A	F130
126,6	11,1	302	2,2	MTC 52A	F130
118,8	11,9	322	0,9	MTC 42A	F130
112,4	12,6	340	2,0	MTC 52A	F130
105,3	13,4	363	1,2	MTC 42A	F130
99,3	14,2	385	1,9	MTC 52A	F130
92,8	15,2	412	1,1	MTC 42A	F130
87,3	16,2	438	1,7	MTC 52A	F130
81,2	17,4	470	1,0	MTC 42A	F130
77,1	18,3	496	1,6	MTC 52A	F130
73,9	19,1	517	2,9	MTC 62A	F165
70,5	20,0	542	0,8	MTC 42A	F130
67,4	20,9	567	1,4	MTC 52A	F130
65,9	21,4	580	2,6	MTC 62A	F165
59,3	23,8	644	1,3	MTC 52A	F130
57,2	24,6	668	2,2	MTC 62A	F165
55,0	25,7	695	2,2	MTC 63A	F130
52,6	26,8	726	1,1	MTC 53A	F130
49,9	28,2	765	2,0	MTC 62A	F165
48,7	29,0	785	1,9	MTC 63A	F130
46,6	30,3	820	1,0	MTC 53A	F130
44,0	32,0	868	1,7	MTC 62A	F165
43,4	32,5	881	1,7	MTC 63A	F130
41,5	34,0	921	0,9	MTC 53A	F130
37,7	37,4	1014	1,5	MTC 63A	F130
36,6	38,5	1043	0,8	MTC 53A	F130
35,7	39,5	1070	2,8	MTC 73A	F165

$n_2$ [min <sup>-1</sup> ]	$i$ [-]	$M_2$ [Nm]	$S_i$ [-]	Размер	Стандарт фланец двигат.
32,9	42,9	1161	1,3	MTC 63A	F130
31,8	45,1	1201	2,5	MTC 73A	F165
29,0	48,7	1318	1,1	MTC 63A	F130
28,4	50,5	1346	2,2	MTC 73A	F165
26,6	53,0	1436	1,0	MTC 63A	F130
25,1	57,1	1522	2,0	MTC 73A	F165
23,6	59,9	1622	0,9	MTC 63A	F130
22,0	65,3	1739	1,7	MTC 73A	F165
21,0	67,2	1819	0,8	MTC 63A	F130
19,3	73,2	1982	1,5	MTC 73A	F165
17,2	82,0	2221	1,4	MTC 73A	F165
15,2	92,7	2511	1,2	MTC 73A	F165
13,3	105,9	2869	1,0	MTC 73A	F165
11,9	118,2	3203	0,9	MTC 73A	F165
10,6	132,5	3590	0,8	MTC 73A	F165
<b>P<sub>i</sub> = 4 kW</b>		<b>n<sub>i</sub> = 950 [min<sup>-1</sup>]</b>		<b>1LA7133-6</b>	
196,3	4,8	195	1,4	MTC 42A	F165
175,9	5,4	217	1,4	MTC 42A	F165
175,0	5,4	218	2,3	MTC 52A	F165
157,0	6,1	243	1,3	MTC 42A	F165
153,5	6,2	249	2,2	MTC 52A	F165
139,7	6,8	273	1,2	MTC 42A	F165
136,7	7,0	280	2,1	MTC 52A	F165
123,7	7,7	309	1,1	MTC 42A	F165
121,5	7,8	314	1,9	MTC 52A	F165
109,1	8,7	350	1,3	MTC 42A	F165
109,1	8,7	350	1,8	MTC 52A	F165
95,8	9,9	399	1,6	MTC 52A	F165
95,6	9,9	400	3,0	MTC 62A	F165
95,5	10,0	400	1,1	MTC 42A	F165
86,6	11,0	441	2,8	MTC 62A	F165
85,3	11,1	448	1,5	MTC 52A	F165
76,9	12,4	497	2,6	MTC 62A	F165
75,7	12,6	505	1,4	MTC 52A	F165
70,9	13,4	538	0,8	MTC 42A	F165
70,4	13,5	542	2,5	MTC 62A	F165
66,9	14,2	571	1,3	MTC 52A	F165
63,1	15,1	606	2,3	MTC 62A	F165
58,8	16,2	650	1,1	MTC 52A	F165
56,2	16,9	679	2,1	MTC 62A	F165
51,9	18,3	736	1,1	MTC 52A	F165
49,8	19,1	767	2,0	MTC 62A	F165
45,4	20,9	841	1,0	MTC 52A	F165
44,4	21,4	861	1,7	MTC 62A	F165
39,9	23,8	956	0,9	MTC 52A	F165
38,6	24,6	991	1,5	MTC 62A	F165
38,2	24,8	999	2,8	MTC 72A	F265
37,0	25,7	1031	1,5	MTC 63A	F165
35,5	26,8	1077	0,8	MTC 53A	F165
34,8	27,3	1097	2,4	MTC 73A	F165
33,8	28,1	1129	2,3	MTC 72A	F265
33,7	28,2	1135	1,3	MTC 62A	F165
32,8	29,0	1165	1,3	MTC 63A	F165
31,1	30,6	1230	2,4	MTC 73A	F165
29,7	32,0	1288	1,2	MTC 62A	F165
29,6	32,1	1290	2,0	MTC 72A	F265
29,2	32,5	1307	1,1	MTC 63A	F165
27,5	34,6	1390	2,2	MTC 73A	F165
25,4	37,4	1505	1,0	MTC 63A	F165
24,1	39,5	1588	1,9	MTC 73A	F165
22,2	42,9	1724	0,9	MTC 63A	F165
21,4	45,1	1783	1,7	MTC 73A	F165
19,5	48,7	1957	0,8	MTC 63A	F165

## МОЩНОСТНЫЕ ПАРАМЕТРЫ

$n_2$ [min <sup>-1</sup> ]	$i$ [-]	$M_2$ [Nm]	$S_i$ [-]	Размер	Стандарт фланец двигат.
19,1	50,5	1998	1,5	MTC 73A	F165
16,9	57,1	2259	1,3	MTC 73A	F165
14,8	65,3	2580	1,2	MTC 73A	F165
13,0	73,2	2941	1,0	MTC 73A	F165
11,6	82,0	3297	0,9	MTC 73A	F165
10,3	92,7	3726	0,8	MTC 73A	F165
<b><math>P_1 = 5,5</math> kW</b>	<b><math>n_1 = 1450</math> [min<sup>-1</sup>]</b>	<b>1LA7130-4</b>			
299,6	4,8	175	1,6	MTC 42A	F165
268,5	5,4	196	1,6	MTC 42A	F165
267,0	5,4	197	2,6	MTC 52A	F165
239,7	6,1	219	1,5	MTC 42A	F165
234,2	6,2	224	2,4	MTC 52A	F165
213,2	6,8	246	1,4	MTC 42A	F165
208,6	7,0	252	2,3	MTC 52A	F165
188,8	7,7	278	1,3	MTC 42A	F165
185,4	7,8	283	2,2	MTC 52A	F165
166,5	8,7	316	1,4	MTC 42A	F165
166,5	8,7	316	2,0	MTC 52A	F165
146,2	9,9	359	1,8	MTC 52A	F165
145,7	10,0	360	1,2	MTC 42A	F165
137,3	10,6	383	0,8	MTC 42A	F165
130,2	11,1	404	1,6	MTC 52A	F165
117,4	12,4	447	2,9	MTC 62A	F165
115,5	12,6	455	1,5	MTC 52A	F165
108,3	13,4	485	0,9	MTC 42A	F165
107,5	13,5	489	2,7	MTC 62A	F165
102,1	14,2	514	1,4	MTC 52A	F165
96,3	15,1	546	2,5	MTC 62A	F165
95,5	15,2	550	0,8	MTC 42A	F165
89,7	16,2	585	1,3	MTC 52A	F165
85,8	16,9	612	2,4	MTC 62A	F165
79,3	18,3	663	1,2	MTC 52A	F165
76,0	19,1	691	2,2	MTC 62A	F165
69,3	20,9	758	1,1	MTC 52A	F165
67,7	21,4	776	1,9	MTC 62A	F165
61,0	23,8	861	1,0	MTC 52A	F165
58,8	24,6	893	1,7	MTC 62A	F165
56,5	25,7	929	1,6	MTC 63A	F165
54,1	26,8	970	0,8	MTC 53A	F165
53,2	27,3	988	2,7	MTC 73A	F165
51,6	28,1	1017	2,5	MTC 72A	F265
51,4	28,2	1023	1,5	MTC 62A	F165
50,0	29,0	1050	1,4	MTC 63A	F165
47,4	30,6	1108	2,6	MTC 73A	F165
45,3	32,0	1161	1,3	MTC 62A	F165
45,2	32,1	1162	2,2	MTC 72A	F265
44,6	32,5	1178	1,3	MTC 63A	F165
42,0	34,6	1252	2,4	MTC 73A	F165
38,7	37,4	1356	1,1	MTC 63A	F165
36,7	39,5	1431	2,1	MTC 73A	F165
33,8	42,9	1553	1,0	MTC 63A	F165
32,7	45,1	1606	1,9	MTC 73A	F165
29,8	48,7	1775	0,9	MTC 63A	F165
29,2	50,5	1800	1,7	MTC 73A	F165
27,4	53,0	1920	0,8	MTC 63A	F165
25,8	57,1	2035	1,5	MTC 73A	F165
22,6	65,3	2325	1,3	MTC 73A	F165
19,8	73,2	2650	1,1	MTC 73A	F165
17,7	82,0	2970	1,0	MTC 73A	F165
15,6	92,7	3357	0,9	MTC 73A	F165
13,7	105,9	3835	0,8	MTC 73A	F165
<b><math>P_1 = 5,5</math> kW</b>	<b><math>n_1 = 1440</math> [min<sup>-1</sup>]</b>	<b>1LA9113-4</b>			
297,5	4,8	177	1,6	MTC 42A	F130

$n_2$ [min <sup>-1</sup> ]	$i$ [-]	$M_2$ [Nm]	$S_i$ [-]	Размер	Стандарт фланец двигат.
266,7	5,4	197	1,5	MTC 42A	F130
265,2	5,4	198	2,6	MTC 52A	F130
238,0	6,1	221	1,4	MTC 42A	F130
232,6	6,2	226	2,4	MTC 52A	F130
211,8	6,8	248	1,4	MTC 42A	F130
207,2	7,0	254	2,3	MTC 52A	F130
187,5	7,7	280	1,2	MTC 42A	F130
184,1	7,8	285	2,1	MTC 52A	F130
165,3	8,7	318	1,4	MTC 42A	F130
165,3	8,7	318	2,0	MTC 52A	F130
145,2	9,9	362	1,7	MTC 52A	F130
144,7	10,0	363	1,2	MTC 42A	F130
136,4	10,6	385	0,8	MTC 42A	F130
129,3	11,1	406	1,6	MTC 52A	F130
116,6	12,4	451	2,8	MTC 62A	F165
114,7	12,6	458	1,5	MTC 52A	F130
107,5	13,4	488	0,9	MTC 42A	F130
106,7	13,5	492	2,7	MTC 62A	F165
101,4	14,2	518	1,4	MTC 52A	F130
95,6	15,1	549	2,5	MTC 62A	F165
94,8	15,2	554	0,8	MTC 42A	F130
89,1	16,2	589	1,3	MTC 52A	F130
85,3	16,9	616	2,3	MTC 62A	F165
78,7	18,3	667	1,2	MTC 52A	F130
75,5	19,1	696	2,2	MTC 62A	F165
68,8	20,9	763	1,1	MTC 52A	F130
67,3	21,4	781	1,9	MTC 62A	F165
60,6	23,8	867	0,9	MTC 52A	F130
58,4	24,6	899	1,7	MTC 62A	F165
56,1	25,7	936	1,6	MTC 63A	F130
53,8	26,8	977	0,8	MTC 53A	F130
52,8	27,3	995	2,7	MTC 73A	F165
51,0	28,2	1030	1,5	MTC 62A	F165
49,7	29,0	1057	1,4	MTC 63A	F130
47,1	30,6	1115	2,6	MTC 73A	F165
44,9	32,0	1169	1,3	MTC 62A	F165
44,3	32,5	1186	1,3	MTC 63A	F130
41,7	34,6	1261	2,4	MTC 73A	F165
38,5	37,4	1365	1,1	MTC 63A	F130
36,5	39,5	1440	2,1	MTC 73A	F165
33,6	42,9	1564	1,0	MTC 63A	F130
32,5	45,1	1617	1,9	MTC 73A	F165
29,6	48,7	1775	0,8	MTC 63A	F130
29,0	50,5	1813	1,7	MTC 73A	F165
27,2	53,0	1933	0,8	MTC 63A	F130
25,6	57,1	2049	1,5	MTC 73A	F165
22,4	65,3	2341	1,3	MTC 73A	F165
19,7	73,2	2668	1,1	MTC 73A	F165
17,6	82,0	2990	1,0	MTC 73A	F165
15,5	92,7	3380	0,9	MTC 73A	F165
13,6	105,9	3862	0,8	MTC 73A	F165
<b><math>P_1 = 5,5</math> kW</b>	<b><math>n_1 = 950</math> [min<sup>-1</sup>]</b>	<b>1LA7134-6</b>			
196,3	4,8	268	1,0	MTC 42A	F165
175,9	5,4	299	1,0	MTC 42A	F165
175,0	5,4	300	1,7	MTC 52A	F165
172,4	5,5	305	3,0	MTC 62A	F165
157,0	6,1	335	1,0	MTC 42A	F165
156,8	6,1	335	2,9	MTC 62A	F165
153,5	6,2	342	1,6	MTC 52A	F165
142,0	6,7	370	2,8	MTC 62A	F165
139,7	6,8	376	0,9	MTC 42A	F165
136,7	7,0	384	1,5	MTC 52A	F165
126,0	7,5	417	2,6	MTC 62A	F165

## МОЩНОСТНЫЕ ПАРАМЕТРЫ

$n_2$ [min <sup>-1</sup> ]	$i$ [-]	$M_2$ [Nm]	$S_i$ [-]	Размер	Стандарт фланец двигат.
123,7	7,7	425	0,8	MTC 42A	F165
121,5	7,8	432	1,4	MTC 52A	F165
115,3	8,2	456	2,5	MTC 62A	F165
109,1	8,7	482	0,9	MTC 42A	F165
109,1	8,7	482	1,3	MTC 52A	F165
105,3	9,0	499	2,4	MTC 62A	F165
95,8	9,9	549	1,1	MTC 52A	F165
95,6	9,9	550	2,2	MTC 62A	F165
95,5	10,0	550	0,8	MTC 42A	F165
86,6	11,0	607	2,0	MTC 62A	F165
85,3	11,1	616	1,1	MTC 52A	F165
76,9	12,4	683	1,9	MTC 62A	F165
75,7	12,6	694	1,0	MTC 52A	F165
70,4	13,5	746	1,8	MTC 62A	F165
66,9	14,2	785	0,9	MTC 52A	F165
63,7	14,9	825	2,9	MTC 72A	F265
63,1	15,1	833	1,7	MTC 62A	F165
58,8	16,2	894	0,8	MTC 52A	F165
56,2	16,9	934	1,5	MTC 62A	F165
55,4	17,2	948	2,6	MTC 72A	F265
51,9	18,3	1011	0,8	MTC 52A	F165
49,8	19,1	1055	1,4	MTC 62A	F165
48,3	19,7	1088	2,4	MTC 72A	F265
44,4	21,4	1184	1,3	MTC 62A	F165
42,9	22,2	1226	2,2	MTC 72A	F265
38,6	24,6	1362	1,1	MTC 62A	F165
38,2	24,8	1373	2,1	MTC 72A	F265
37,0	25,7	1418	1,1	MTC 63A	F165
34,8	27,3	1508	1,8	MTC 73A	F165
33,8	28,1	1553	1,6	MTC 72A	F265
33,7	28,2	1561	1,0	MTC 62A	F165
32,8	29,0	1602	0,9	MTC 63A	F165
31,1	30,6	1691	1,7	MTC 73A	F165
29,7	32,0	1772	0,8	MTC 62A	F165
29,6	32,1	1774	1,4	MTC 72A	F265
29,2	32,5	1798	0,8	MTC 63A	F165
27,5	34,6	1911	1,6	MTC 73A	F165
24,1	39,5	2183	1,4	MTC 73A	F165
21,4	45,1	2452	1,2	MTC 73A	F165
19,1	50,5	2747	1,1	MTC 73A	F165
16,9	57,1	3106	1,0	MTC 73A	F165
14,8	65,3	3548	0,8	MTC 73A	F165
<b>P<sub>1</sub> = 7,5 kW</b>	<b>n<sub>1</sub> = 1450 [min<sup>-1</sup>]</b>	<b>1LA7133-4</b>			
299,6	4,8	239	1,2	MTC 42A	F165
268,5	5,4	267	1,1	MTC 42A	F165
267,0	5,4	268	1,9	MTC 52A	F165
239,7	6,1	299	1,1	MTC 42A	F165
234,2	6,2	306	1,8	MTC 52A	F165
213,2	6,8	336	1,0	MTC 42A	F165
208,6	7,0	343	1,7	MTC 52A	F165
192,3	7,5	373	2,9	MTC 62A	F165
188,8	7,7	379	0,9	MTC 42A	F165
185,4	7,8	386	1,6	MTC 52A	F165
176,0	8,2	407	2,9	MTC 62A	F165
166,5	8,7	430	1,0	MTC 42A	F165
166,5	8,7	430	1,4	MTC 52A	F165
160,8	9,0	446	2,6	MTC 62A	F165
146,2	9,9	490	1,3	MTC 52A	F165
145,9	9,9	491	2,4	MTC 62A	F165
145,7	10,0	492	0,9	MTC 42A	F165
132,2	11,0	542	2,3	MTC 62A	F165
130,2	11,1	550	1,2	MTC 52A	F165
117,4	12,4	610	2,1	MTC 62A	F165

$n_2$ [min <sup>-1</sup> ]	$i$ [-]	$M_2$ [Nm]	$S_i$ [-]	Размер	Стандарт фланец двигат.
115,5	12,6	620	1,1	MTC 52A	F165
107,5	13,5	666	2,0	MTC 62A	F165
102,1	14,2	701	1,0	MTC 52A	F165
96,3	15,1	744	1,9	MTC 62A	F165
89,7	16,2	798	0,9	MTC 52A	F165
85,8	16,9	834	1,7	MTC 62A	F165
84,5	17,2	847	3,0	MTC 72A	F265
79,3	18,3	904	0,9	MTC 52A	F165
76,0	19,1	943	1,6	MTC 62A	F165
73,7	19,7	972	2,7	MTC 72A	F265
69,3	20,9	1033	0,8	MTC 52A	F165
67,7	21,4	1058	1,4	MTC 62A	F165
65,4	22,2	1095	2,5	MTC 72A	F265
58,8	24,6	1217	1,2	MTC 62A	F165
58,4	24,8	1227	2,3	MTC 72A	F265
56,5	25,7	1267	1,2	MTC 63A	F165
53,2	27,3	1348	2,0	MTC 73A	F165
51,6	28,1	1387	1,8	MTC 72A	F265
51,4	28,2	1395	1,1	MTC 62A	F165
50,0	29,0	1432	1,0	MTC 63A	F165
47,4	30,6	1511	1,9	MTC 73A	F165
45,3	32,0	1583	0,9	MTC 62A	F165
45,2	32,1	1585	1,6	MTC 72A	F265
44,6	32,5	1606	0,9	MTC 63A	F165
42,0	34,6	1707	1,8	MTC 73A	F165
38,7	37,4	1848	0,8	MTC 63A	F165
36,7	39,5	1951	1,5	MTC 73A	F165
32,7	45,1	2190	1,4	MTC 73A	F165
29,2	50,5	2455	1,2	MTC 73A	F165
25,8	57,1	2775	1,1	MTC 73A	F165
22,6	65,3	3170	0,9	MTC 73A	F165
19,8	73,2	3613	0,8	MTC 73A	F165
<b>P<sub>1</sub> = 7,5 kW</b>	<b>n<sub>1</sub> = 960 [min<sup>-1</sup>]</b>	<b>1LA7163-6</b>			
198,3	4,8	361	0,8	MTC 42A	F300
177,8	5,4	403	0,8	MTC 42A	F300
176,8	5,4	405	1,3	MTC 52A	F300
174,2	5,5	411	2,2	MTC 62A	F300
158,4	6,1	452	2,1	MTC 62A	F300
155,1	6,2	462	1,2	MTC 52A	F300
143,5	6,7	499	2,0	MTC 62A	F300
138,1	7,0	519	1,1	MTC 52A	F300
127,3	7,5	563	1,9	MTC 62A	F300
122,8	7,8	583	1,0	MTC 52A	F300
116,5	8,2	615	1,9	MTC 62A	F300
110,2	8,7	650	1,0	MTC 52A	F300
106,4	9,0	673	1,8	MTC 62A	F300
96,8	9,9	740	0,9	MTC 52A	F300
96,6	9,9	742	1,6	MTC 62A	F300
95,2	10,1	752	2,8	MTC 72A	F300
87,5	11,0	819	1,5	MTC 62A	F300
86,2	11,1	831	0,8	MTC 52A	F300
84,4	11,4	849	2,6	MTC 72A	F300
77,7	12,4	921	1,4	MTC 62A	F300
73,4	13,1	976	2,4	MTC 72A	F300
71,2	13,5	1007	1,3	MTC 62A	F300
64,3	14,9	1113	2,2	MTC 72A	F300
63,7	15,1	1124	1,2	MTC 62A	F300
56,8	16,9	1260	1,1	MTC 62A	F300
56,0	17,2	1280	2	MTC 72A	F300
50,3	19,1	1424	1,1	MTC 62A	F300
48,8	19,7	1468	1,8	MTC 72A	F300
44,8	21,4	1597	0,9	MTC 62A	F300
43,3	22,2	1654	1,6	MTC 72A	F300

## МОЩНОСТНЫЕ ПАРАМЕТРЫ

$n_2$ [min <sup>-1</sup> ]	$i$ [-]	$M_2$ [Nm]	$S_i$ [-]	Размер	Стандарт фланец двигат.
39,0	24,6	1838	0,8	MTC 62A	F300
38,6	24,8	1853	1,5	MTC 72A	F300
37,4	25,7	1913	0,8	MTC 63A	F300
35,2	27,3	2036	1,3	MTC 73A	F300
34,2	28,1	2095	1,2	MTC 72A	F300
31,4	30,6	2282	1,3	MTC 73A	F300
29,9	32,1	2394	1,1	MTC 72A	F300
27,8	34,6	2579	1,2	MTC 73A	F300
24,3	39,5	2946	1,0	MTC 73A	F300
21,7	45,1	3308	0,9	MTC 73A	F300
19,3	50,5	3707	0,8	MTC 73A	F300
<b><math>P_1 = 8,6</math> kW</b>	<b><math>n_1 = 1440</math> [min<sup>-1</sup>]</b>	<b>1LA9130-4</b>			
297,5	4,8	276	1,0	MTC 42A	F165
266,7	5,4	308	1,0	MTC 42A	F165
265,2	5,4	310	1,6	MTC 52A	F165
238,0	6,1	345	0,9	MTC 42A	F165
237,6	6,1	346	2,8	MTC 62A	F165
232,6	6,2	353	1,5	MTC 52A	F165
215,2	6,7	382	2,7	MTC 62A	F165
211,8	6,8	388	0,9	MTC 42A	F165
207,2	7,0	396	1,5	MTC 52A	F165
191,0	7,5	430	2,5	MTC 62A	F165
187,5	7,7	438	0,8	MTC 42A	F165
184,1	7,8	446	1,4	MTC 52A	F165
174,8	8,2	470	2,5	MTC 62A	F165
165,3	8,7	497	0,9	MTC 42A	F165
165,3	8,7	497	1,2	MTC 52A	F165
159,6	9,0	514	2,3	MTC 62A	F165
145,2	9,9	566	1,1	MTC 52A	F165
144,9	9,9	567	2,1	MTC 62A	F165
144,7	10,0	568	0,8	MTC 42A	F165
131,3	11,0	626	2,0	MTC 62A	F165
129,3	11,1	635	1,0	MTC 52A	F165
116,6	12,4	704	1,8	MTC 62A	F165
114,7	12,6	716	1,0	MTC 52A	F165
106,7	13,5	769	1,7	MTC 62A	F165
101,4	14,2	810	0,9	MTC 52A	F165
96,5	14,9	851	2,8	MTC 72A	F215
95,6	15,1	859	1,6	MTC 62A	F165
89,1	16,2	922	0,8	MTC 52A	F165
85,3	16,9	963	1,5	MTC 62A	F165
84,0	17,2	978	2,6	MTC 72A	F215
75,5	19,1	1088	1,4	MTC 62A	F165
73,2	19,7	1122	2,3	MTC 72A	F215
67,3	21,4	1221	1,2	MTC 62A	F165
65,0	22,2	1265	2,2	MTC 72A	F215
58,4	24,6	1405	1,1	MTC 62A	F165
58,0	24,8	1417	2,0	MTC 72A	F215
56,1	25,7	1463	1,0	MTC 63A	F165
52,8	27,3	1556	1,7	MTC 73A	F165
51,3	28,1	1602	1,6	MTC 72A	F215
51,0	28,2	1610	0,9	MTC 62A	F165
49,7	29,0	1653	0,9	MTC 63A	F165
47,1	30,6	1744	1,7	MTC 73A	F165
44,9	32,0	1827	0,8	MTC 62A	F165
44,9	32,1	1830	1,4	MTC 72A	F215
44,3	32,5	1854	0,8	MTC 63A	F165
41,7	34,6	1971	1,5	MTC 73A	F165
36,5	39,5	2252	1,3	MTC 73A	F165
32,5	45,1	2529	1,2	MTC 73A	F165
29,0	50,5	2834	1,1	MTC 73A	F165
25,6	57,1	3204	0,9	MTC 73A	F165
22,4	65,3	3660	0,8	MTC 73A	F165

$n_2$ [min <sup>-1</sup> ]	$i$ [-]	$M_2$ [Nm]	$S_i$ [-]	Размер	Стандарт фланец двигат.
<b><math>P_1 = 11</math> kW</b>		<b><math>n_1 = 1460</math> [min<sup>-1</sup>]</b>		<b>1LA7163-4</b>	
301,7	4,8	348	0,8	MTC 42A	F300
270,4	5,4	389	0,8	MTC 42A	F300
268,9	5,4	391	1,3	MTC 52A	F300
265,0	5,5	397	2,3	MTC 62A	F300
240,9	6,1	436	2,2	MTC 62A	F300
235,9	6,2	445	1,2	MTC 52A	F300
218,2	6,7	481	2,1	MTC 62A	F300
210,1	7,0	500	1,2	MTC 52A	F300
193,6	7,5	543	2,0	MTC 62A	F300
186,7	7,8	563	1,1	MTC 52A	F300
177,2	8,2	593	2,0	MTC 62A	F300
167,6	8,7	627	1,0	MTC 52A	F300
161,9	9,0	649	1,8	MTC 62A	F300
147,2	10,0	714	0,9	MTC 52A	F300
146,9	9,9	715	1,7	MTC 62A	F300
144,8	10,1	725	2,9	MTC 72A	F300
133,1	11,0	789	1,6	MTC 62A	F300
131,1	11,1	802	0,8	MTC 52A	F300
128,3	11,4	819	2,7	MTC 72A	F300
118,2	12,4	889	1,4	MTC 62A	F300
116,3	12,6	903	0,8	MTC 52A	F300
111,6	13,1	941	2,4	MTC 72A	F300
108,2	13,5	971	1,4	MTC 62A	F300
97,9	14,9	1074	2,2	MTC 72A	F300
96,9	15,1	1084	1,3	MTC 62A	F300
86,4	16,9	1215	1,2	MTC 62A	F300
85,1	17,2	1234	2,0	MTC 72A	F300
76,5	19,1	1373	1,1	MTC 62A	F300
74,2	19,7	1416	1,8	MTC 72A	F300
68,2	21,4	1541	1,0	MTC 62A	F300
65,9	22,2	1595	1,7	MTC 72A	F300
59,3	24,6	1773	0,8	MTC 62A	F300
58,8	24,8	1787	1,6	MTC 72A	F300
56,9	25,7	1846	0,8	MTC 63A	F300
53,5	27,3	1963	1,4	MTC 73A	F300
52,0	28,1	2020	1,3	MTC 72A	F300
47,7	30,6	2200	1,3	MTC 73A	F300
45,5	32,1	2308	1,1	MTC 72A	F300
42,2	34,6	2487	1,2	MTC 73A	F300
37,0	39,5	2841	1,1	MTC 73A	F300
32,9	45,1	3190	0,9	MTC 73A	F300
29,4	50,5	3575	0,8	MTC 73A	F300
<b><math>P_1 = 11</math> kW</b>		<b><math>n_1 = 1450</math> [min<sup>-1</sup>]</b>		<b>1LA9133-4</b>	
299,6	4,8	351	0,8	MTC 42A	F165
268,5	5,4	391	0,8	MTC 42A	F165
267,0	5,4	393	1,3	MTC 52A	F165
263,2	5,5	399	2,3	MTC 62A	F165
239,3	6,1	439	2,2	MTC 62A	F165
234,2	6,2	449	1,2	MTC 52A	F165
216,7	6,7	485	2,1	MTC 62A	F165
208,6	7,0	504	1,2	MTC 52A	F165
192,3	7,5	546	2,0	MTC 62A	F165
185,4	7,8	567	1,1	MTC 52A	F165
176,0	8,2	597	1,9	MTC 62A	F165
166,5	8,7	631	1,0	MTC 52A	F165
160,8	9,0	654	1,8	MTC 62A	F165
146,2	9,9	719	0,9	MTC 52A	F165
145,9	9,9	720	1,7	MTC 62A	F165
143,8	10,1	730	2,9	MTC 72A	F265
132,2	11,0	795	1,5	MTC 62A	F165
130,2	11,1	807	0,8	MTC 52A	F165
127,4	11,4	825	2,7	MTC 72A	F265

## МОЩНОСТНЫЕ ПАРАМЕТРЫ

$n_2$ [min <sup>-1</sup> ]	$i$ [-]	$M_2$ [Nm]	$S_i$ [-]	Размер	Стандарт фланец двигат.
117,4	12,4	895	1,4	MTC 62A	F165
115,5	12,6	909	0,8	MTC 52A	F165
110,9	13,1	948	2,4	MTC 72A	F265
107,5	13,5	977	1,4	MTC 62A	F165
97,2	14,9	1081	2,2	MTC 72A	F265
96,3	15,1	1091	1,3	MTC 62A	F165
85,8	16,9	1224	1,2	MTC 62A	F165
84,5	17,2	1243	2,0	MTC 72A	F265
76,0	19,1	1382	1,1	MTC 62A	F165
73,7	19,7	1426	1,8	MTC 72A	F265
67,7	21,4	1551	1,0	MTC 62A	F165
65,4	22,2	1606	1,7	MTC 72A	F265
58,8	24,6	1785	0,8	MTC 62A	F165
58,4	24,8	1800	1,6	MTC 72A	F265
56,5	25,7	1858	0,8	MTC 63A	F165
53,2	27,3	1976	1,4	MTC 73A	F165
51,6	28,1	2034	1,3	MTC 72A	F265
47,4	30,6	2216	1,3	MTC 73A	F165
45,2	32,1	2324	1,1	MTC 72A	F265
42,0	34,6	2504	1,2	MTC 73A	F165
36,7	39,5	2861	1,0	MTC 73A	F165
32,7	45,1	3212	0,9	MTC 73A	F165
29,2	50,5	3600	0,8	MTC 73A	F165
<b>P<sub>1</sub> = 11 kW</b>		<b>n<sub>1</sub> = 960 [min<sup>-1</sup>]</b>	<b>1LA7166-6</b>		
176,8	5,4	594	0,9	MTC 52A	F300
174,2	5,5	603	1,5	MTC 62A	F300
163,8	5,9	641	2,9	MTC 72A	F300
158,4	6,1	663	1,4	MTC 62A	F300
155,1	6,2	677	0,8	MTC 52A	F300
145,2	6,6	723	2,8	MTC 72A	F300
143,5	6,7	732	1,4	MTC 62A	F300
138,1	7,0	761	0,8	MTC 52A	F300
129,6	7,4	811	2,5	MTC 72A	F300
127,3	7,5	825	1,3	MTC 62A	F300
116,5	8,2	902	1,3	MTC 62A	F300
111,4	8,6	943	2,2	MTC 72A	F300
106,4	9,0	987	1,2	MTC 62A	F300
96,6	9,9	1088	1,1	MTC 62A	F300
95,2	10,1	1103	1,9	MTC 72A	F300
87,5	11,0	1200	1,0	MTC 62A	F300
84,4	11,4	1245	1,8	MTC 72A	F300
77,7	12,4	1351	0,9	MTC 62A	F300
73,4	13,1	1431	1,6	MTC 72A	F300
71,2	13,5	1476	0,9	MTC 62A	F300
64,3	14,9	1633	1,5	MTC 72A	F300
63,7	15,1	1648	0,8	MTC 62A	F300
56,8	16,9	1848	0,8	MTC 62A	F300
56,0	17,2	1877	1,3	MTC 72A	F300
48,8	19,7	2154	1,2	MTC 72A	F300
43,3	22,2	2426	1,1	MTC 72A	F300
38,6	24,8	2718	1,0	MTC 72A	F300
35,2	27,9	2985	0,9	MTC 73A	F300
34,2	28,9	3073	0,8	MTC 72A	F300
31,4	30,6	3346	0,9	MTC 73A	F300
27,8	34,6	3782	0,8	MTC 73A	F300
<b>P<sub>1</sub> = 15 kW</b>		<b>n<sub>1</sub> = 1460 [min<sup>-1</sup>]</b>	<b>1LA7166-4</b>		
268,9	5,4	533	1,0	MTC 52A	F300
265,0	5,5	541	1,7	MTC 62A	F300
240,9	6,1	595	1,6	MTC 62A	F300
235,9	6,2	607	0,9	MTC 52A	F300
218,2	6,7	656	1,6	MTC 62A	F300
210,1	7,0	682	0,9	MTC 52A	F300
197,0	7,4	727	2,8	MTC 72A	F300

$n_2$ [min <sup>-1</sup> ]	$i$ [-]	$M_2$ [Nm]	$S_i$ [-]	Размер	Стандарт фланец двигат.
193,6	7,5	740	1,4	MTC 62A	F300
186,7	7,8	767	0,8	MTC 52A	F300
177,2	8,2	809	1,4	MTC 62A	F300
169,4	8,6	846	2,4	MTC 72A	F300
161,9	9,0	885	1,3	MTC 62A	F300
146,9	10,0	975	1,2	MTC 62A	F300
144,8	10,1	989	2,1	MTC 72A	F300
133,1	11,0	1076	1,1	MTC 62A	F300
128,3	11,4	1117	2,0	MTC 72A	F300
118,2	12,4	1212	1,1	MTC 62A	F300
111,6	13,1	1283	1,8	MTC 72A	F300
108,2	13,5	1324	1,0	MTC 62A	F300
97,9	14,9	1464	1,6	MTC 72A	F300
96,9	15,1	1478	0,9	MTC 62A	F300
86,4	16,9	1657	0,9	MTC 62A	F300
85,1	17,2	1683	1,5	MTC 72A	F300
76,5	19,1	1872	0,8	MTC 62A	F300
74,2	19,7	1931	1,4	MTC 72A	F300
65,9	22,2	2175	1,3	MTC 72A	F300
58,8	24,8	2437	1,2	MTC 72A	F300
53,5	27,3	2677	1,0	MTC 73A	F300
52,0	28,1	2755	0,9	MTC 72A	F300
47,7	30,6	3000	1,0	MTC 73A	F300
45,5	32,1	3148	0,8	MTC 72A	F300
42,2	34,6	3391	0,9	MTC 73A	F300
37,0	39,5	3875	0,8	MTC 73A	F300
<b>P<sub>1</sub> = 15 kW</b>		<b>n<sub>1</sub> = 975 [min<sup>-1</sup>]</b>	<b>1LG6186-6</b>		
226,2	4,3	633	2,6	MTC 72A	F300
194,6	5,0	736	2,4	MTC 72A	F300
177,0	5,5	810	1,1	MTC 62A	F300
166,4	5,9	861	2,2	MTC 72A	F300
160,9	6,1	890	1,1	MTC 62A	F300
147,5	6,6	971	2,1	MTC 72A	F300
145,7	6,7	983	1,0	MTC 62A	F300
131,6	7,4	1089	1,9	MTC 72A	F300
129,3	7,5	1108	1,0	MTC 62A	F300
118,3	8,2	1211	1,0	MTC 62A	F300
113,1	8,6	1267	1,6	MTC 72A	F300
108,1	9,0	1325	0,9	MTC 62A	F300
98,1	10,0	1460	0,8	MTC 62A	F300
96,7	10,1	1481	1,4	MTC 72A	F300
88,9	11,0	1612	0,8	MTC 62A	F300
85,7	11,4	1672	1,3	MTC 72A	F300
74,5	13,1	1922	1,2	MTC 72A	F300
65,3	14,9	2192	1,1	MTC 72A	F300
56,9	17,2	2520	1,0	MTC 72A	F300
49,5	19,7	2891	0,9	MTC 72A	F300
44,0	22,2	3257	0,8	MTC 72A	F300
39,3	24,8	3650	0,8	MTC 72A	F300
<b>P<sub>1</sub> = 17 kW</b>		<b>n<sub>1</sub> = 1455 [min<sup>-1</sup>]</b>	<b>1LA9163-4</b>		
268,0	5,4	606	0,8	MTC 52A	F300
264,1	5,5	615	1,5	MTC 62A	F300
248,3	5,9	654	2,9	MTC 72A	F300
240,1	6,1	676	1,4	MTC 62A	F300
235,1	6,2	691	0,8	MTC 52A	F300
220,1	6,6	738	2,7	MTC 72A	F300
217,5	6,7	747	1,4	MTC 62A	F300
196,4	7,4	827	2,5	MTC 72A	F300
193,0	7,5	841	1,3	MTC 62A	F300
176,6	8,2	919	1,3	MTC 62A	F300
168,8	8,6	962	2,1	MTC 72A	F300
161,3	9,0	1006	1,2	MTC 62A	F300
146,4	9,9	1109	1,1	MTC 62A	F300

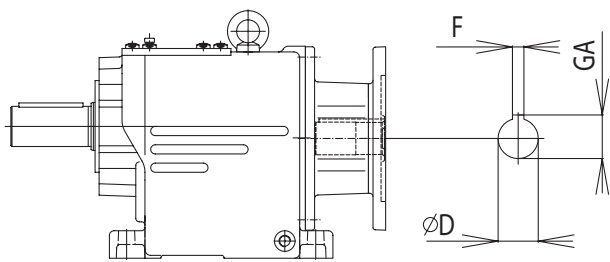
## МОЩНОСТНЫЕ ПАРАМЕТРЫ

$n_2$ [min <sup>-1</sup> ]	i [-]	M <sub>2</sub> [Nm]	S <sub>f</sub> [-]	Размер	Стандарт фланец двигат.
144,3	10,1	1125	1,9	MTC 72A	F300
132,6	11,0	1224	1,0	MTC 62A	F300
127,9	11,4	1270	1,7	MTC 72A	F300
117,8	12,4	1378	0,9	MTC 62A	F300
111,2	13,1	1460	1,6	MTC 72A	F300
107,9	13,5	1505	0,9	MTC 62A	F300
97,5	14,9	1665	1,4	MTC 72A	F300
96,6	15,1	1680	0,8	MTC 62A	F300
86,1	16,9	1885	0,8	MTC 62A	F300
84,8	17,2	1914	1,3	MTC 72A	F300
73,9	19,7	2196	1,2	MTC 72A	F300
65,6	22,2	2474	1,1	MTC 72A	F300
58,6	24,8	2772	1,0	MTC 72A	F300
53,3	27,3	3044	0,9	MTC 73A	F300
51,8	28,1	3133	0,8	MTC 72A	F300
47,6	30,6	3412	0,8	MTC 73A	F300
42,1	34,6	3856	0,8	MTC 73A	F300
<b>P<sub>1</sub> = 18,5 kW</b>		<b>n<sub>1</sub> = 1470 [min<sup>-1</sup>]</b>		<b>1LG6183-4</b>	
293,4	5,0	602	3,0	MTC 72A	F300
266,8	5,5	662	1,4	MTC 62A	F300
250,9	5,9	704	2,7	MTC 72A	F300
242,6	6,1	728	1,3	MTC 62A	F300
222,4	6,6	794	2,5	MTC 72A	F300
219,7	6,7	804	1,3	MTC 62A	F300
198,4	7,4	891	2,3	MTC 72A	F300
195,0	7,5	906	1,2	MTC 62A	F300
178,4	8,2	990	1,2	MTC 62A	F300
170,5	8,6	1036	2,0	MTC 72A	F300
163,0	9,0	1084	1,1	MTC 62A	F300
147,9	9,9	1195	1,0	MTC 62A	F300
145,8	10,1	1212	1,7	MTC 72A	F300
134,0	11,0	1319	0,9	MTC 62A	F300
129,2	11,4	1368	1,6	MTC 72A	F300
119,0	12,4	1484	0,9	MTC 62A	F300
112,4	13,1	1572	1,5	MTC 72A	F300
109,0	13,5	1621	0,8	MTC 62A	F300
98,5	14,9	1793	1,3	MTC 72A	F300
97,6	15,1	1810	0,8	MTC 62A	F300
85,7	17,2	2061	1,2	MTC 72A	F300
74,7	19,7	2365	1,1	MTC 72A	F300
66,3	22,2	2665	1,0	MTC 72A	F300
59,2	24,8	2985	0,9	MTC 72A	F300
53,9	27,3	3279	0,8	MTC 73A	F300
52,4	28,1	3375	0,8	MTC 72A	F300
48,1	30,6	3675	0,8	MTC 73A	F300
<b>P<sub>1</sub> = 18,5 kW</b>		<b>n<sub>1</sub> = 978 [min<sup>-1</sup>]</b>		<b>1LG6206-6</b>	
226,9	4,3	779	2,1	MTC 72A	F350
195,2	5,0	905	2	MTC 72A	F350
177,5	5,5	995	0,9	MTC 62A	F350
166,9	5,9	1059	1,8	MTC 72A	F350
161,4	6,1	1095	0,9	MTC 62A	F350
148,0	6,6	1194	1,7	MTC 72A	F350
132,0	7,4	1339	1,5	MTC 72A	F350
113,5	8,6	1557	1,3	MTC 72A	F350
97,0	10,1	1821	1,1	MTC 72A	F350
85,9	11,4	2056	1,1	MTC 72A	F350
74,8	13,1	2363	1	MTC 72A	F350
65,5	14,9	2695	0,9	MTC 72A	F350
<b>P<sub>1</sub> = 22 kW</b>		<b>n<sub>1</sub> = 1470 [min<sup>-1</sup>]</b>		<b>1LG6186-4</b>	
341,1	4,3	616	2,6	MTC 72A	F300
293,4	5,0	716	2,5	MTC 72A	F300
266,8	5,5	788	1,2	MTC 62A	F300
250,9	5,9	838	2,3	MTC 72A	F300

$n_2$ [min <sup>-1</sup> ]	i [-]	M <sub>2</sub> [Nm]	S <sub>f</sub> [-]	Размер	Стандарт фланец двигат.
242,6	6,1	866	1,1	MTC 62A	F300
222,4	6,6	945	2,1	MTC 72A	F300
219,7	6,7	956	1,1	MTC 62A	F300
198,4	7,4	1059	1,9	MTC 72A	F300
195,0	7,5	1078	1,0	MTC 62A	F300
178,4	8,2	1178	1,0	MTC 62A	F300
170,5	8,6	1232	1,6	MTC 72A	F300
163,0	9,0	1289	0,9	MTC 62A	F300
145,8	10,1	1441	1,5	MTC 72A	F300
134,0	11,0	1568	0,8	MTC 62A	F300
129,2	11,4	1627	1,3	MTC 72A	F300
112,4	13,1	1870	1,2	MTC 72A	F300
98,5	14,9	2132	1,1	MTC 72A	F300
85,7	17,2	2451	1,0	MTC 72A	F300
74,7	19,7	2813	0,9	MTC 72A	F300
66,3	22,2	3169	0,9	MTC 72A	F300
<b>P<sub>1</sub> = 22 kW</b>		<b>n<sub>1</sub> = 1455 [min<sup>-1</sup>]</b>		<b>1LA9166-4</b>	
337,6	4,3	622	2,6	MTC 72A	F300
290,4	5,0	723	2,5	MTC 72A	F300
264,1	5,5	796	1,1	MTC 62A	F300
248,3	5,9	846	2,2	MTC 72A	F300
240,1	6,1	875	1,1	MTC 62A	F300
220,1	6,6	955	2,1	MTC 72A	F300
217,5	6,7	966	1,1	MTC 62A	F300
196,4	7,4	1070	1,9	MTC 72A	F300
193,0	7,5	1089	1,0	MTC 62A	F300
176,6	8,2	1190	1,0	MTC 62A	F300
168,8	8,6	1245	1,6	MTC 72A	F300
161,3	9,0	1303	0,9	MTC 62A	F300
144,3	10,1	1456	1,4	MTC 72A	F300
127,9	11,4	1644	1,3	MTC 72A	F300
111,2	13,1	1889	1,2	MTC 72A	F300
97,5	14,9	2155	1,1	MTC 72A	F300
84,8	17,2	2476	1,0	MTC 72A	F300
73,9	19,7	2842	0,9	MTC 72A	F300
<b>P<sub>1</sub> = 22 kW</b>		<b>n<sub>1</sub> = 978 [min<sup>-1</sup>]</b>		<b>1LG6207-6</b>	
226,9	4,3	926	1,8	MTC 72A	F350
195,2	5,0	1076	1,7	MTC 72A	F350
166,9	5,9	1259	1,5	MTC 72A	F350
148,0	6,6	1420	1,4	MTC 72A	F350
132,0	7,4	1592	1,3	MTC 72A	F350
113,5	8,6	1852	1,1	MTC 72A	F350
97,0	10,1	2165	1,0	MTC 72A	F350
85,9	11,4	2445	0,9	MTC 72A	F350
<b>P<sub>1</sub> = 30 kW</b>		<b>n<sub>1</sub> = 1470 [min<sup>-1</sup>]</b>		<b>1LG6207-4</b>	
341,1	4,3	840	1,9	MTC 72A	F350
293,4	5,0	976	1,8	MTC 72A	F350
250,9	5,9	1142	1,7	MTC 72A	F350
222,4	6,6	1288	1,6	MTC 72A	F350
198,4	7,4	1444	1,4	MTC 72A	F350
170,5	8,6	1680	1,2	MTC 72A	F350
145,8	10,1	1965	1,1	MTC 72A	F350
129,2	11,4	2218	1,0	MTC 72A	F350
112,4	13,1	2549	0,9	MTC 72A	F350

изменения выделены

## Размеры отверстий муфт двигателя



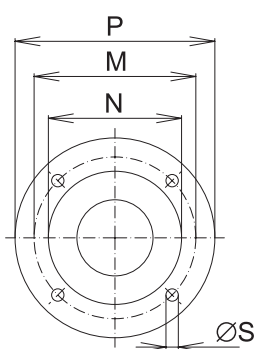
		$\varnothing D E7$ [mm]	F P9 [mm]	GA [mm]
Высота ИЕС мотора	63	11	4	12,8
	71	14	5	16,3
	80	19	6	21,8
	90	24	8	27,3
	100	28	8	31,3
	112	28	8	31,3
	132	38	10	41,3
	160	42	12	45,3
	180	48	14	51,8
200	55	16	58,8	

## Присваивание ИЕС двигателей редукторам

Размер	63	71	80	90	100	112	132	160	180	200
$\varnothing$ вала	11	14	19	24	28	28	38	42	48	55
MTC 12A	●	●								
MTC 22A		●	●	●						
MTC 23A	●	●								
MTC 32A			●	●	●	●				
MTC 33A	●	●	●	●						
MTC 42A				●	●	●	●			
MTC 43A	●	●	●	●						
MTC 52A				●	●	●	●	*		
MTC 53A			●	●	●	●				
MTC 62A					●	●	●	●	●	
MTC 63A				●	●	●	●			
MTC 72A							●	●	●	●
MTC 73A					●	●	●	●		

\* приспособленный вал электродвигателя 160 до размера 132

## Фланцы двигателя редукторов



Обозн.	M [mm]	N H7 [mm]	P [mm]	S [mm]
FF 75	75	60	90	5,5
FF 85	85	70	105	6,6
FF 100	100	80	120	7
FF 115	115	95	140	10
FF 130	130	110	160	10
FF 165	165	130	200	12
FF 215	215	180	250	15
FF 265	265	230	300	15
FF 300	300	250	350	18
FF 350	350	300	400	18



## Применение фланцев двигателя

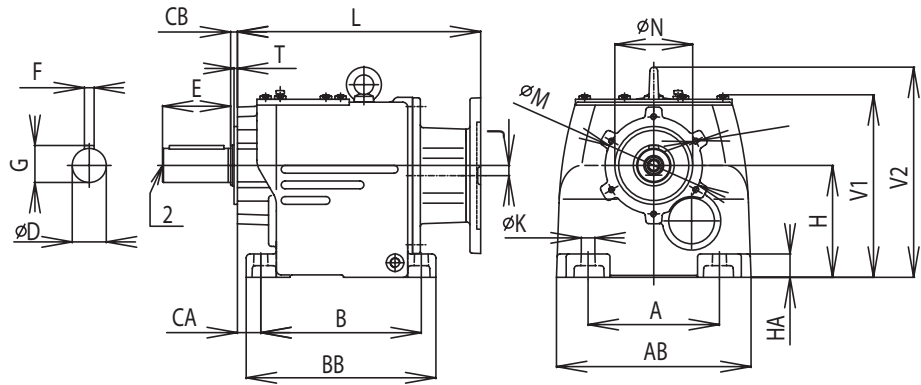
	F 75	F 85	F 100	F 115	F 130	F 165	F 215	F 265	F 300	F 350
MTC 02A	●	●	●	●	●					
MTC 12A	●	●	●	●	●					
MTC 22A		●	●	●	●	●				
MTC 23A		●	●	●	●	●				
MTC 32A			●	●	●	●	●			
MTC 33A			●	●	●	●	●			
MTC 42A					●	●	●			
MTC 43A			●	●	●	●	●			
MTC 52A					●	●	●		●	
MTC 53A			●	●	●	●	●			
MTC 62A						●	●	●	●	
MTC 63A					●	●	●		●	
MTC 72A							●	●	●	●
MTC 73A						●	●	●	●	

## Комбинация размеров IEC двигателей и редукторов

Двигат. Ø вала	63			71			80			90		
	11			14			19			24		
IEC	B14A	B14B	B5	B14A	B14B	B5	B14A	B14B	B5	B14A	B14B	B5
Размер фланца	M=75	M=100	M=115	M=85	M=115	M=130	M=100	M=130	M=165	M=115	M=130	M=165
MTC 02A	●	●	●	●	●	●	●	●				
MTC 12A	●	●	●	●	●	●	●	●				
MTC 12A	●	●	●	●	●	●	●	●				
MTC 22A					●	●	●	●		●	●	
MTC 23A		●	●		●	●						
MTC 32A							●	●	●	●	●	●
MTC 33A		●	●		●	●	●	●	●	●	●	●
MTC 42A											●	●
MTC 43A		●	●		●	●	●	●	●	●	●	●
MTC 52A											●	●
MTC 53A						●	●	●	●	●	●	●
MTC 63A								●	●		●	●
MTC 73A												●

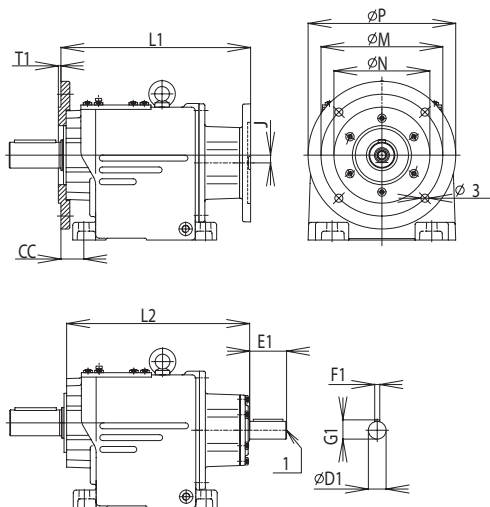
Двигат. Ø вала	100			112			132			160	180	200
	28			28			38			42	48	55
IEC	B14A	B14B	B5	B14A	B14B	B5	B14A	B14B	B5	B5	B5	B5
Размер фланца	M=130	M=165	M=215	M=130	M=165	M=215	M=165	—	M=265	M=300	M=300	M=350
MTC 32A	●	●		●	●							
MTC 33A												
MTC 42A	●	●	●	●	●	●	●					
MTC 43A												
MTC 52A	●	●	●	●	●	●	●			*		
MTC 53A	●	●		●	●							
MTC 62A		●	●		●	●	●		●	●	●	
MTC 63A	●	●	●	●	●	●	●					
MTC 72A									●	●	●	●
MTC 73A		●	●		●	●	●		●	●		

\* приспособленный вал электродвигателя 160 до размера 132



Размер	A	AB	B	BB	CA	CB	Dk6	E	F	G	H	HA	K	L	M	Nj7	S	S2	T	V1	V2	J	Масса
MTC 02A	110	138	90	117	18	—	14	40	5	16	71	14	9	140	—	—	—	M5	—	136	—	0	6,0
MTC 12A	110	138	90	117	18	—	16	40	5	18	75	14	9	140	—	—	—	M5	—	140	—	0	9,0
MTC 22A	110	140	110	132	14	4,5	20	40	6	23	75	12	9	160*	60	50	M5x10	M6	2,5	128	160	0	5,0
MTC 23A	110	140	110	132	14	4,5	20	40	6	23	75	12	9	172	60	50	M5x10	M6	2,5	128	160	0	5,3
MTC 32A	110	158	130	160	19	6,0	25	50	8	28	90	18	9	200	85	70	M6x12	M10	3,0	151	178	10	8,0
MTC 33A	110	158	130	160	19	6,0	25	50	8	28	90	18	9	205	85	70	M6x12	M10	3,0	151	178	10	8,5
MTC 42A	135	200	165	195	24	7,0	35	70	10	38	115	24	14	255	100	80	M6x12	M12	3,5	188	216	10	14,5
MTC 43A	135	200	165	195	24	7,0	35	70	10	38	115	24	14	250	100	80	M6x12	M12	3,5	188	216	10	15,0
MTC 52A	170	235	205	245	28	7,5	40	80	12	43	140	30	17	278	130	110	M8x16	M16	3,5	229	258	18	23,0
MTC 53A	170	235	205	245	28	7,5	40	80	12	43	140	30	17	276	130	110	M8x16	M16	3,5	229	258	18	23,0
MTC 62A	215	290	260	300	35	7,5	50	100	14	54	180	35	17	315**	165	130	M16x19	M16	3,5	295	334	15	58,0
MTC 63A	215	290	260	300	35	7,5	50	100	14	54	180	35	17	327	165	130	M16x19	M16	3,5	295	334	15	58,0
MTC 72A	250	350	310	365	33	7,5	60	120	18	64	225	50	22	405	200	160	M16x30	M20	3,5	362	410	10	135,0
MTC 73A	250	350	310	365	33	7,5	60	120	18	64	225	50	22	390***	200	160	M16x30	M20	3,5	362	410	10	125,0

\* 168мм для двигателя размером 90 / \*\* 355мм для двигателя размером 180 / \*\*\* 417мм для двигателя размером 200



\* 173мм для двигателя размером 90  
 \*\* 363 мм для двигателя размером 180  
 \*\*\* 425 мм для двигателя размером 200

Velikost Размер	CC	L1	M	Nj7	P	S3	T1	Масса
MTC 02A	18	140	115	95	140	10	3,0	6,0
MTC 12A	18	140	115	95	140	10	3,0	9,0
MTC 22A	18	168*	115	95	140	10	3,0	5,3
MTC 23A	18	177	115	95	140	10	3,0	5,6
MTC 32A	25	206	130	110	160	10	3,5	8,5
MTC 33A	25	211	130	110	160	10	3,5	9,0
MTC 42A	31	262	165	130	200	11	3,5	15,4
MTC 43A	31	257	165	130	200	11	3,5	15,9
MTC 52A	35	286	215	180	250	14	4,0	24,6
MTC 53A	35	284	215	180	250	14	4,0	24,6
MTC 62A	36	323**	265	230	300	15	4,0	64,0
MTC 63A	36	335	265	230	300	15	4,0	64,0
MTC 72A	46	413	300	250	350	18	5,0	145,0
MTC 73A	46	398***	300	250	350	18	5,0	135,0

Velikost Размер	D1k6	E1	F1	G1	L2	S1
MTC 02A	12	20	4	14	140	M4
MTC 12A	14	25	6	16	140	M5
MTC 22A	19	40	6	22	158	M6
MTC 23A	19	40	6	22	170	M6
MTC 32A	24	50	8	27	199	M8
MTC 33A	24	50	8	27	203	M8
MTC 42A	24	50	8	27	245	M8
MTC 43A	24	50	8	27	248	M8
MTC 52A	28	60	8	31	275	M10
MTC 53A	28	60	8	31	268	M10
MTC 62A	38	80	10	41	313	M16
MTC 63A	38	80	10	41	317	M16
MTC 72A	42	110	12	45	403	M20
MTC 73A	42	110	12	45	388	M20

## 5 СМАЗОЧНЫЕ МАТЕРИАЛЫ

Смазка редуктора типового ряда МТС..А определена брожением колеса в масле в комбинации с разбрызгиванием масла. Это при нормальных условиях надежно обеспечивает правильную функцию, срок службы и к.п.д. редуктора. У редукторов с учетом размещения деаэрационной пробки допускается лишь позиция, для которой редуктор предназначен и при изменении рабочей позиции в случае редукторов 0–5 придется приспособить кол-во смазки согласно таблице. В случае размеров 6 и 7 нельзя переходить в позицию Р2. Для данной позиции редуктор должен быть приспособлен на монтаже.

Редукторы МТС..А стандартно поставляются с масляным наполнителем – ÖMV Unigear S75 W-90 – это синтетическое масло, обеспечивающее при нормальных условиях в течение рабочего срока службы редуктора работу без нужного ухода и без замены масла. Если нужно подобрать другой смазочный материал, напр. по причинам более сложных условий (более высокая рабочая температура, высокие обороты), то нужно следить за тем, чтобы добавки, содержащиеся в смазочном материале, не оказывали неблагоприятное воздействие на масляное уплотнение. Рекомендуются выбирать синтетические масла, гарантирующие высокий срок службы, устойчивость и к.п.д. передачи. При использовании минерального масляного наполнителя масло придется по истечении определенного кол-ва рабочих часов заменить. В случае применения жира (смазки) нужно взять в учет ухудшенный отвод тепла, ограничение к.п.д., несовершенную смазку всех деталей и тем самым более высокий износ редуктора. Рекомендуются эквивалентные смазочные материалы содержатся в Таблице «Эквивалентные смазочные материалы». Количество масла для отдельных моделей и размеров редукторов содержится в Таблице «Кол-во смазки».

Не рекомендуем взаимно перемешивать смазочные материалы отдельных производителей. Смешивание синтетических и минеральных смазочных материалов запрещено.

Таб. Эквивалентные смазочные материалы

средство	минеральное масло		синтетическое масло
темпер. окруж	-10 °С – +50 °С		-10 °С – +50 °С
вид нагрузки	нормальная	высокая	
ÖMV	Ole HST 220 EP	Ole HST 320 EP	Unigear S 75 W-90
Agip	Blasia 220	Blasia 320	Blasia S
Aral	Degol BG 220	Degol BG 320	Degol GS 220
Castrol	Alpha SP 220	Alpha SP 320	Alpha SH 220
ESSO	Spartan EP 220	Spartan EP 320	
Klüber	Lamora 220	Lamora 320	Syntheco HT 220
Mobil	Mobilgear 632	Mobilgear 634	SHC 630
Shell	Omala EP 220	Omala EP 320	Omala HD 320
Optimol	Optigear BM 220	Optigear BM 320	Optigear A 220
Total	Carter EP 220	Carter EP 320	
Paramo	Paramol CLP 220	Paramol CLP 320	

Промышленные масла для пищевой промышленности

Производ.	Обозначение
Shell	Cassida fluid GL 220
Aral	Eural Gear 220
Klüber	Klübersynth Uh1 6-220
Mobil	DTE FM 220

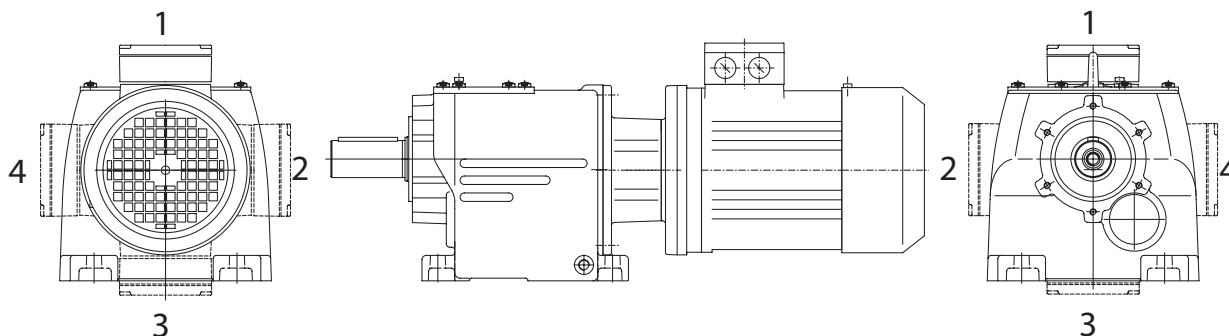
Кол-во смазки

Кол-во масла [л]	Розиция корпуса						
	Модель	P1	P2	P3	P4	P5	P6
	MTC 0	0,20	0,35	0,25	0,30	0,25	0,25
	MTC 1	0,25	0,40	0,27	0,35	0,27	0,27
	MTC 2	0,30	0,70	0,40	0,60	0,40	0,40
	MTC 3	0,40	1,00	0,80	0,90	0,80	0,80
	MTC 4	0,90	2,20	1,50	2,00	1,50	1,50
	MTC 5	1,30	3,50	3,00	3,20	3,00	3,00
	MTC 6	5,00	7,50	6,50	7,00	6,50	6,50
	MTC 7	7,50	12,00	10,00	12,50	10,00	10,00

## 6 ЭЛЕКТРОДВИГАТЕЛИ

### Монтажные положения двигателя

Стандартное расположение коробки зажимов находится в положении 1. Другое положение коробки зажимов электродвигателя необходимо оговорить в заказе в качестве особого требования.



Глава по электродвигателям дает основные технические и размерные данные электродвигателей аксиальной высотой 56 до 200, поставленные изготовителем электродвигателей Siemens. Для дополнительных или более подробных технических сведений потребуйте прислания отдельного каталога от изготовителя двигателей.

### Короткозамкнутые асинхронные двигатели трехфазного тока 1LA7

Тип 1LA7 4-полюсные, синхронные обороты 1500 мин<sup>-1</sup>

Размер	Мощность [kW]	Обороты [min <sup>-1</sup> ]	Ном. ток А 400 V	Номинальный момент [Nm]	Коеф. мощн. cos φ	К. п. г. h [%]	Отношение		J [kg×m <sup>2</sup> ]	Масса [kg]	
							Ik/In	Mz/Mn			
63	4s	0,12	1350	0,42	0,84	0,75	55,0	2,8	1,9	0,0003	3,5
63	4	0,18	1350	0,56	1,30	0,77	60,0	3,0	1,9	0,0004	4,1
71	4s	0,25	1350	0,76	1,80	0,79	60,0	3,0	1,9	0,0006	4,8
71	4	0,37	1370	1,03	2,50	0,80	65,0	3,3	1,9	0,0008	6,0
80	4s	0,55	1395	1,45	3,70	0,82	67,0	3,9	2,2	0,0015	8,0
80	4	0,75	1395	1,86	5,10	0,81	72,0	4,2	2,3	0,0018	9,4
90S	4	1,10	1415	2,55	7,40	0,81	77,0	4,6	2,3	0,0028	12,3
90L	4	1,50	1420	3,40	10,10	0,81	79,0	5,3	2,4	0,0035	15,6
100L	4s	2,20	1420	4,70	14,80	0,82	82,0	5,6	2,5	0,0048	21,5
100L	4	3,00	1420	6,40	20,20	0,82	83,0	5,6	2,7	0,0058	24,5
112M	4	4,00	1440	8,20	26,50	0,83	85,0	6,0	2,7	0,0110	31,0
132S	4	5,50	1455	11,40	36,10	0,81	86,0	6,3	2,5	0,0180	42,5
132M	4	7,50	1455	15,20	49,20	0,82	87,0	6,7	2,7	0,0240	49,0
160M	4	11,00	1460	21,50	72,00	0,84	88,5	6,2	2,2	0,0400	68,0
160L	4	15,00	1460	28,50	98,10	0,84	90,0	6,5	2,6	0,0520	93,5

Тип 1LG4 4-полюсные, синхронные обороты 1500 мин<sup>-1</sup>

Размер	Мощность [kW]	Обороты [min <sup>-1</sup> ]	Ном. ток А 400 V	Номинальный момент [Nm]	Коеф. мощн. cos φ	К. п. г. h [%]	Отношение		J [kg×m <sup>2</sup> ]	Масса [kg]	
							Ik/In	Mz/Mn			
180M	4	18,5	1465	35,0	121	0,84	90,6	6,8	2,4	0,10	140
180L	4	22,0	1465	41,5	143	0,84	91,3	6,9	2,5	0,12	155
200L	4	30,0	1465	56,0	196	0,85	92,0	6,9	2,5	0,19	210

## Форма

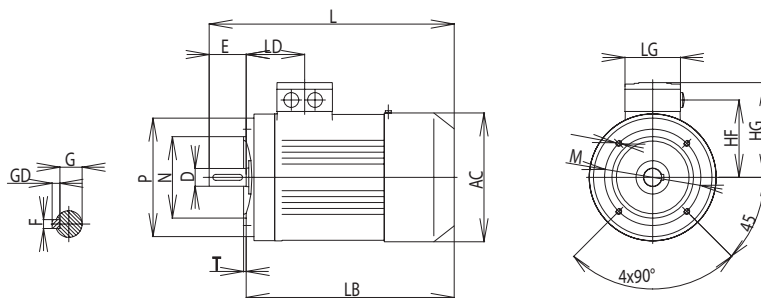
- фланцевый IM 3041  
(IM B5), IM 3641 FT\*\* (IM B14 FT\*\*)
- все монтажные формы согласно IEC 34-7 code I/II

## Монтажные размеры

- в соответствии с IEC 72/DIN 42673

## Степень защиты

- IP 55



## Габаритные параметры двигателей [mm]

Модель	Фланцевый двигатель – размер в мм												
	Высота оси	AC	HF	HG	L	LB	LD	LG	Dk6	E	F	G	GD
<b>1LA7</b>													
63	118,0	78,5	101	202,0	179,0	69,5	75	11	23	4	8,5	4	
71	139,0	88,5	111	240,0	210,0	63,5	75	14	30	5	11	5	
80	156,5	95,5	120	272,5	232,5	63,5	75	19	40	6	15,5	6	
90	173,6	105,5	128	331,0	281,0	79,0	75	24	50	8	20	7	
100	196,0	78,0	135	327,5	312,5	102,0	120	28	60	8	24	7	
112	219,5	91,0	148	393,0	333,0	102,0	120	28	60	8	24	7	
132	259,0	107,0	167	454,0	374,0	128,5	140	38	80	10	33	8	
160	314,0	127,0	197	588,0	478,0	160,5	165	42	110	12	37	8	
<b>1LG4, 1LG6</b>													
180	364,0		262	670	560			48	110	14	42,5	9	
200L	402,0		300	720	610			55	110	16	49	10	

Модель	Фланцевый двигатель – размер в мм																		
	Высота оси	Форма IM B5							Форма IM B 14FT.. поменьше					Форма IM B 14FT.. побольше					
фланец		M	N	P	S	T	LA	фланец	M	N	P	S	T	фланец	M	N	P	S	T
63	FF115	115	95	140	10,0	3,0	8	FT75	75	60	90	M5×14	2,5	FT100	100	80	120	M6×16	3,0
71	FF130	130	110	160	10,0	3,5	9	FT85	85	70	105	M6×16	2,5	FT115	115	95	140	M8×16	3,0
80	FF165	165	130	200	12,0	3,5	10	FT100	100	80	120	M6×16	3,0	FT130	130	110	160	M8×16	3,5
90	FF165	165	130	200	12,0	3,5	10	FT115	115	95	140	M8×21	3,0	FT130	130	110	160	M8×22	3,5
100	FF215	215	180	250	14,5	4,0	11	FT130	130	110	160	M8×20	3,5	FT165	160	130	200	M10	3,5
112	FF215	215	180	250	14,5	4,0	11	FT130	130	110	160	M8×20	3,5	FT165	160	130	200	M10×20	3,5
132	FF265	265	230	300	14,5	4,0	12	FT165	160	130	200	M10×24	3,5	–	–	–	–	–	–
160	FF300	300	250	350	18,5	5,0	13	–	–	–	–	–	–	–	–	–	–	–	–
180	FF300	300	250	350	18,0	5,0	13	–	–	–	–	–	–	–	–	–	–	–	–
200	FF350	350	300	400	18,0	5,0	15	–	–	–	–	–	–	–	–	–	–	–	–

### Короткозамкнутые асинхронные двигатели трехфазного тока 1LA7

Тип 1LA7 двухполюсные, синхронные обороты 3000 мин<sup>-1</sup>

Размер		Мощность [kW]	Обороты [min <sup>-1</sup> ]	Ном. ток А 400 V	Масса [kg]
63	2s	0,18	2820	0,51	3,5
63	2	0,25	2830	0,68	4,1
71	2s	0,37	2740	1,00	5,0
71	2	0,55	2800	1,36	6,6
80	2s	0,75	2855	1,73	8,2
80	2	1,10	2845	2,40	9,9
90S	2	1,50	2860	3,25	12,9
90L	2	2,20	2880	4,55	15,7
100L	2	3,00	2890	6,10	21,5
112M	2	4,00	2905	7,80	29,0
132S	2	5,50	2925	10,30	40,5
132M	2	7,50	2930	13,80	48,5
160M	2s	11,00	2940	20,00	68,5
160M	2	15,00	2940	26,50	76,5
160L	2	18,50	2940	32,50	87,0

### Короткозамкнутые асинхронные двигатели трехфазного тока 1LA9

Тип 1LA9 4-полюсные, синхронные обороты 1500 мин<sup>-1</sup>

Размер		Мощность [kW]	Обороты [min <sup>-1</sup> ]	Ном. ток А 400 V	Масса [kg]
63	4s	0,21	1335	0,66	4
63	4	0,29	1330	0,98	5
71	4s	0,45	1340	1,50	6
71	4	0,60	1340	1,65	7
80	4s	0,90	1340	2,30	10
80	4	1,25	1340	3,10	12
90S	4	1,80	1380	3,90	15
90L	4	2,50	1390	5,90	18
100L	4s	4,00	1410	9,20	25
112M	4	5,50	1440	12,10	37
132S	4	8,60	1440	17,80	45
132M	4	11,00	1450	22,50	60
160M	4	17,00	1455	33,00	81
160L	4	22,00	1455	44,00	107
160L	2	18,50	2940	32,50	87

### Короткозамкнутые асинхронные двигатели трехфазного тока 1LG4

Тип 1LG4 4-полюсные, синхронные обороты 1500 мин<sup>-1</sup>

Размер		Мощность [kW]	Обороты [min <sup>-1</sup> ]	Ном. ток А 400 V	Масса [kg]
180M	4	18,5	1465	35,0	140
180L	4	22,0	1465	41,5	155
200L	4	30,0	1465	56,0	210

### Короткозамкнутые асинхронные двигатели трехфазного тока 1LG6

Тип 1LG6 4-х полюсные, синхронные обороты 1500 мин<sup>-1</sup>

Размер		Мощность [kW]	Обороты [min <sup>-1</sup> ]	Ном. ток А 400 V	Масса [kg]
180M	4	18,5	1470	34,5	155
180L	4	22	1470	41,0	180
200L	4	30	1470	55,0	225

### Короткозамкнутые асинхронные двигатели трехфазного тока 1LA7

Тип 1LA7 6-полюсные, синхронные обороты 1000 мин<sup>-1</sup>

Размер		Мощность [kW]	Обороты [min <sup>-1</sup> ]	Ном. ток А 400 V	Масса [kg]
63	6s	0,06	830	0,34	3,5
63	6	0,09	870	0,47	4,1
71	6s	0,18	835	0,62	6,3
71	6	0,25	850	0,78	6,3
80	6s	0,37	920	1,20	7,5
80	6	0,55	910	1,60	9,4
90S	6	0,75	915	2,10	12,5
90L	6	1,10	915	2,90	15,7
100L	6	1,50	925	3,90	24,0
112M	6	2,20	940	5,20	27,0
132S	6	3,00	950	7,20	41,0
132M	6	4,00	950	9,40	46,0
132M	6	5,50	950	12,80	54,0
160M	6	7,50	960	17,00	76,0
160L	6	11,00	960	24,50	102,0

### Короткозамкнутые асинхронные двигатели трехфазного тока 1LA7

Тип 1LA7 8-полюсные, синхронные обороты 750 мин<sup>-1</sup>

Размер		Мощность [kW]	Обороты [min <sup>-1</sup> ]	Ном. ток А 400 V	Масса [kg]
71	8s	0,09	630	0,36	6,3
71	8	0,12	645	0,51	6,3
80	8s	0,18	675	0,75	7,5
80	8	0,25	680	1,03	9,4
90S	8	0,37	675	1,13	10,5
90L	8	0,55	675	1,58	13,2
100L	8	0,75	680	2,15	20,0
100L	8	1,10	680	2,90	22,0
112M	8	1,50	705	3,90	24,0
132S	8	2,20	695	5,70	41,0
132M	8	3,00	700	7,60	49,0
160M	8s	4,00	715	10,00	61,0
160M	8	5,50	710	13,00	70,0
160L	8	7,50	715	17,70	91,0

### Короткозамкнутые асинхронные двигатели однофазного тока закрытые 1LF7 с пусковым конденсатором

Тип 1LF7 4-полюсные, синхронные обороты 1500 мин<sup>-1</sup>

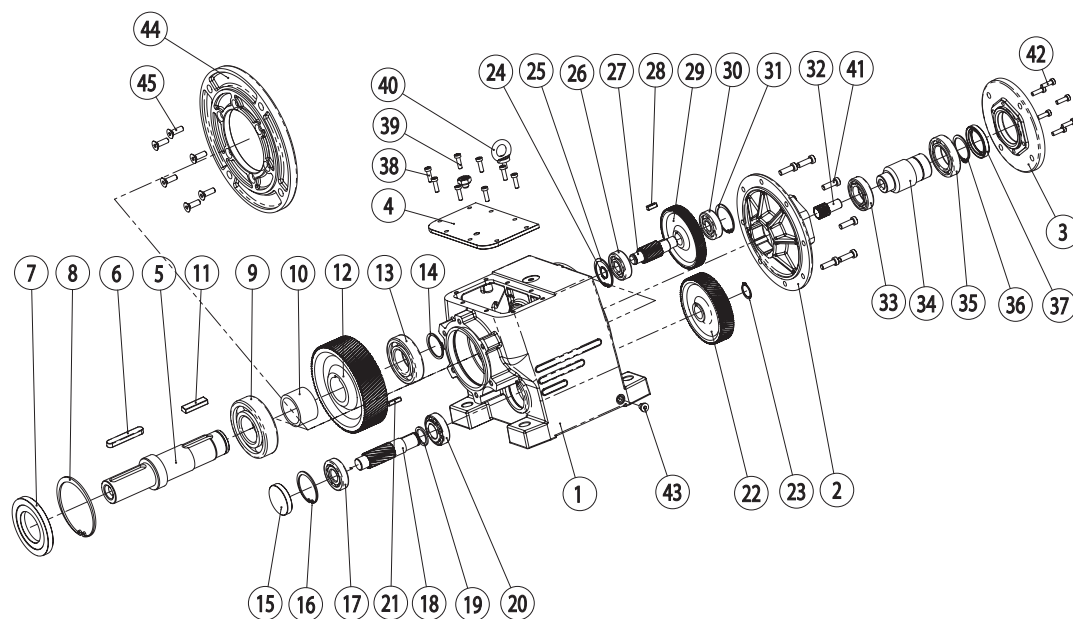
Размер		Мощность [kW]	Обороты [min <sup>-1</sup> ]	Ном. ток А 400 V	Масса [kg]
63	4s	0,12	630	0,36	6,3
63	4	0,18	630	0,36	6,3
71	4s	0,25	630	0,36	6,3
71	4	0,37	645	0,51	6,3
80	4s	0,55	675	0,75	7,5
80	4	0,75	680	1,03	9,4
90	4s	1,10	675	1,13	10,5
90	4	1,50	675	1,58	13,2
100	4	2,20	680	2,15	20,0

### Короткозамкнутые асинхронные двигатели однофазного тока закрытые 1LF7 с пусковым конденсатором

Тип 1LF7 6-полюсные, синхронные обороты 1500 мин<sup>-1</sup>

Размер		Мощность [kW]	Обороты [min <sup>-1</sup> ]	Ном. ток А 400 V	Масса [kg]
80	6s	0,37	675	0,75	7,5
80	6	0,55	680	1,03	9,4
90	6s	0,75	675	1,13	10,5
90	6	1,10	675	1,58	13,2

## 7 ЗАПАСНЫЕ ЧАСТИ



## Поз. Наименование

- 1 Корпус
- 2 Крышка II
- 3 Фланец электродвигателя
- 4 Верхняя крышка
- 5 Выходной вал
- 6 Шпонка
- 7 Уплотнительный манжет для валов
- 8 Стопорное кольцо
- 9 Подшипник
- 10 Распорное кольцо
- 11 Шпонка
- 12 Колесо
- 13 Подшипник
- 14 Стопорное кольцо
- 15 Крышка NBR
- 16 Стопорное кольцо
- 17 Подшипник
- 18 Вал-шестерня III
- 19 Распорное кольцо
- 20 Подшипник
- 21 Шпонка
- 22 Колесо II
- 23 Стопорное кольцо
- 24 Стопорное кольцо
- 25 Стопорное кольцо
- 26 Подшипник
- 27 Вал-шестерня II
- 28 Шпонка
- 29 Колесо I
- 30 Подшипник
- 31 Стопорное кольцо
- 32 Шестерня I
- 33 Подшипник
- 34 Муфта
- 35 Подшипник
- 36 Стопорное кольцо
- 37 Уплотнительный манжет для валов
- 38 Болт (винт)
- 39 Сапун
- 40 Серьга
- 41 Болт
- 42 Болт
- 43 Пробка DIN908
- 44 Фланец выходной
- 45 Болт (винт)



*Притечения*

*Притечения*

